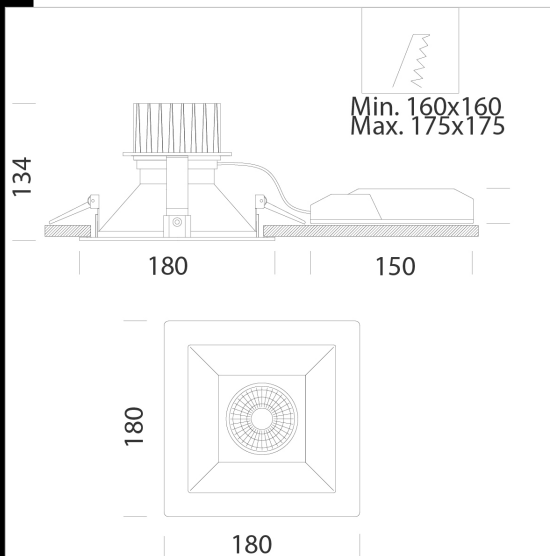




Professional 6 glossy

Corps : aluminium moulé sous pression.
 Réflecteur : optique basse luminance en aluminium antireflet permettant d'optimiser l'efficacité lumineuse. Lentille : en PMMA, haute performance avec facteur d'éblouissement très faible. Installation : les downlights sont équipés d'étriers en acier galvanisé avec logement pour ressorts de fixation au faux-plafond. Peinture : en poudre avec peinture époxydique en polyester résistant aux rayons UV. Equipement : étrier réglable en acier. maintien du flux lumineux à 80%: 50.000h (L80B20). Facteur de puissance >0,9. Groupe de risque photobiologique : Groupe 0 (exempt de risque).



Code	Cablage	Kg	Lumen Output-K-CRI	WTot	Couleur
22117810-00	CLD CELL	1.04	LED COB-3337lm-3000K-60°-CRI 93	32 W	BLANC
22117811-00	CLD CELL	1.05	LED COB-3513lm-4000K-60°-CRI 93	32 W	BLANC
22117812-00	CLD CELL	1.05	LED COB-3823lm-3000K-60°-CRI 93	39 W	BLANC
22117813-00	CLD CELL	1.07	LED COB-4025lm-4000K-60°-CRI 93	39 W	BLANC

Accessoires



- EM Kit R

Le flux lumineux mentionné est le flux lumineux sortant du luminaire, avec une tolérance de $\pm 10\%$ par rapport à la valeur indiquée. Les W totaux expriment la puissance totale consommée par le système avec une tolérance maximale de 10%