

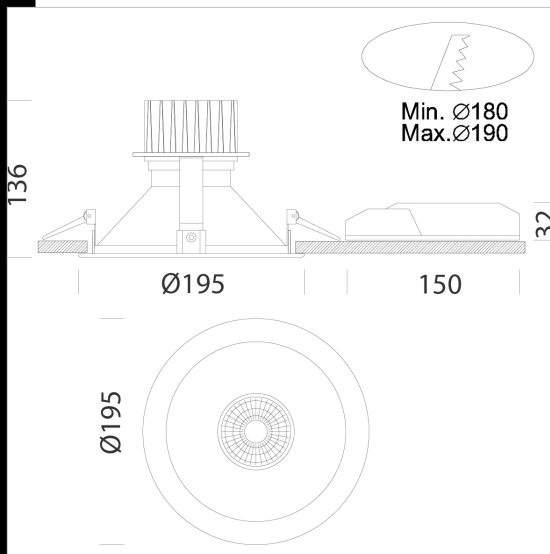


### Télécharger

DXF 2D  
- prof195.dxf  
Montaggi  
- PROFESSIONAL\_GLOSSY rev1.pdf

## Professional 2 glossy

Corps : aluminium moulé sous pression.  
Réflecteur : optique basse luminance en aluminium antireflet permettant d'optimiser l'efficacité lumineuse. Lentille : en PMMA, haute performance avec facteur d'éblouissement très faible. Installation : les downlights sont équipés d'étriers en acier galvanisé avec logement pour ressorts de fixation au faux-plafond. Peinture : en poudre avec peinture époxydique en polyester résistant aux rayons UV. Equipement : étrier réglable en acier. maintien du flux lumineux à 80%: 50.000h (L80B20). Facteur de puissance >0,9. Groupe de risque photobiologique : Groupe 0 (exempt de risque).



Code	Cablage	Kg	Lumen Output-K-CRI	WTot	Couleur
22117610-00	CLD CELL	0.87	LED COB-3402lm-3000K-60°-CRI 93	32 W	BLANC
22117611-00	CLD CELL	1.01	LED COB-3582lm-4000K-60°-CRI 93	32 W	BLANC
22117612-00	CLD CELL	1.03	LED COB-3898lm-3000K-60°-CRI 93	39 W	BLANC
22117613-00	CLD CELL	1.01	LED COB-3950lm-4000K-60°-CRI 93	34 W	BLANC

### Accessoires



- EM Kit R

Le flux lumineux mentionné est le flux lumineux sortant du luminaire, avec une tolérance de  $\pm 10\%$  par rapport à la valeur indiquée. Les W totaux expriment la puissance totale consommée par le système avec une tolérance maximale de  $10\%$