

## Trimless 50 - A1

Corps : en aluminium moulé sous pression avec projecteurs orientables et inclinables. Equipement : équipés d'étriers en acier galvanisé qui assurent une adhérence parfaite aux faux-plafonds d'épaisseur comprise entre 12 mm et 25 mm. Réflecteur : en polycarbonate métallisé haut rendement. Normes: produits conformes aux normes EN 60598-1 CEI 34-21. Indice de protection conforme aux normes EN 60529.

LED: Sources lumineuses haute efficacité (CRI 90).

Facteur de puissance:  $\geq 0,95$

Groupe de risque photobiologique : Groupe 0 (exempt de risque).

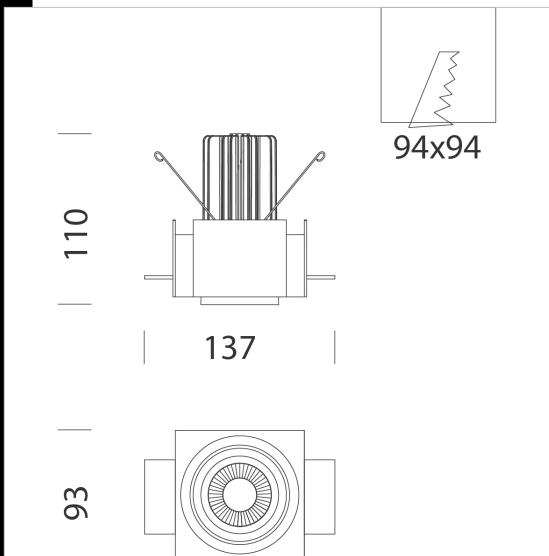
Maintien du flux lumineux à 80%: 50.000h (L80B20).

encastrée Ø 94/94mm

### Download

DXF 2D  
- trim50a1.dxf

Montaggi  
- TRIMLESS A 50-70-111 rev5.pdf



Code	Gear	Kg	Lumen Output-K-CRI	WTot	Colour
22105130-00	CLD	0,74	LED COB-556lm-3000K-15°-CRI 90	10 W	NOIR
22105130-1241	CLD-D-D	0,74	LED COB-556lm-3000K-15°-CRI 90	10 W	NOIR
22105131-00	CLD	0,74	LED COB-597lm-4000K-15°-CRI 90	10 W	NOIR
22105131-1241	CLD-D-D	1,70	LED COB-597lm-4000K-15°-CRI 90	10 W	NOIR
22105132-00	CLD	0,74	LED COB-527lm-3000K-25°-CRI 90	10 W	NOIR
22105132-1241	CLD-D-D	0,74	LED COB-527lm-3000K-25°-CRI 90	10 W	NOIR
22105133-00	CLD	0,74	LED COB-567lm-4000K-25°-CRI 90	10 W	NOIR
22105133-1241	CLD-D-D	1,70	LED COB-567lm-4000K-25°-CRI 90	10 W	NOIR
22105134-00	CLD	0,74	LED COB-468lm-3000K-40°-CRI 90	10 W	NOIR
22105134-1241	CLD-D-D	1,70	LED COB-468lm-3000K-40°-CRI 90	10 W	NOIR
22105135-00	CLD	0,73	LED COB-503lm-4000K-40°-CRI 90	10 W	NOIR
22105135-1241	CLD-D-D	1,70	LED COB-503lm-4000K-40°-CRI 90	10 W	NOIR

The reported luminous flux is the flux emitted by the light source with a tolerance of  $\pm 10\%$  compared to the indicated value. The W tot column indicates the total wattage absorbed by the system without exceeding 10% of the indicated