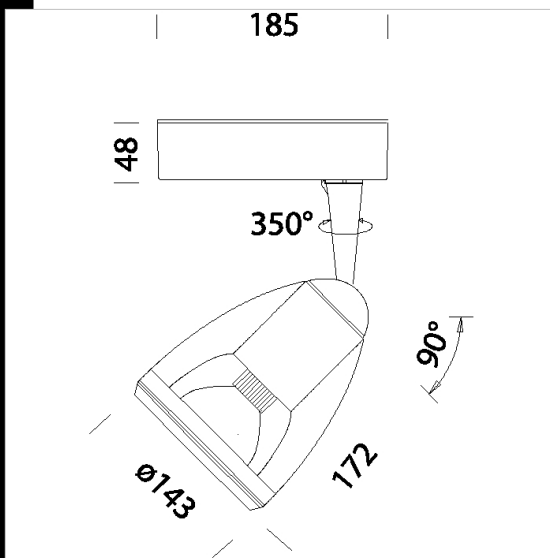


Matrix B3 - Adaptateur universel

Corps: en aluminium moulé sous pression avec tige centrale pour le passage des câbles.
 Réflecteur: parabole en aluminium oxydé et brillant.
 Diffuseur: verre trempé.
 Peinture: poudre à base de résine acrylique, stabilisée aux rayons UV.
 Douille: en céramique avec contacts argentés.
 Câblage: alimentation 230 V/50 Hz avec ballast électronique ou transformateur 12 V. Câble au silicone avec tresse en fibre de verre de 1,0 mm².
 Equipement: fourni avec tige pour le pointage.
 Normes: appareils conformes aux normes EN 60598-1 CEI 34-21 Indice de protection conforme aux normes EN 60529.
 Lampes CDM-Elite: recommandée pour mettre en valeur les marchandises disposées sur gondoles.
 - Réduction des frais de maintenance ;
 - 10% de lumière en plus que les lampes traditionnelles ;
 - Rendu des couleurs parfait (Ra 90) ;
 - Maintien du flux lumineux optimisé (jusqu'à 2 fois plus).
 CDM-TC Elite 50W : plus 25% de durée de vie, plus 30% d'économies d'énergie et consommation inférieure par rapport à Elite 70W.

Télécharger

DXF 2D
 - matrib3.dxf
 Montaggi
 - MATRIX 07-06.pdf



Code	Cablage	Kg	Lumen-K-CRI	WTot	Fixation	Couleur
22100675-00	CELL	1.75	CDM-TC 35 elite FL-3900lm-3000K-Ra 90	47 W	G8.5	ARGENT
22100616-00	CELL	1.75	CDM-TC 70 elite FS-7700lm-3000K-Ra 90	83 W	G8.5	BLANC
22100611-00	CELL	1.75	CDM-TC 35 elite FS-3900lm-3000K-Ra 90	47 W	G8.5	BLANC
22100615-00	CELL	1.75	CDM-TC 35 elite FL-3900lm-3000K-Ra 90	47 W	G8.5	BLANC
22100633-00	CELL	1.75	CDM-TC 70 elite FM-7700lm-3000K-Ra 90	83 W	G8.5	NOIR
22100673-00	CELL-F	1.75	CDM-TC 70 elite FM-7700lm-3000K-Ra 90	83 W	G8.5	ARGENT
22100636-00	CELL	1.75	CDM-TC 70 elite FS-7700lm-3000K-Ra 90	83 W	G8.5	NOIR
22100634-00	CELL	1.70	CDM-TC 50 elite FL-5400lm-3000K-Ra 90	58 W	G8.5	NOIR
22100672-00	CELL	1.75	CDM-TC 35 elite FM-3900lm-3000K-Ra 90	47 W	G8.5	ARGENT
22100671-00	CELL	1.75	CDM-TC 35 elite FS-3900lm-3000K-Ra 90	47 W	G8.5	ARGENT
22100638-00	CELL	1.75		83 W		NOIR
22100630-00	CELL	1.95	CDM-TC 50 elite FS-5400lm-3000K-Ra 90	58 W	G8.5	NOIR
22100637-00	CELL	1.65	CDM-TC 50 elite FM-5400lm-3000K-Ra 90	58 W	G8.5	NOIR
22100612-00	CELL	1.75	CDM-TC 35 elite FM-3900lm-3000K-Ra 90	47 W	G8.5	BLANC
22100610-00	CELL	1.85	CDM-TC 50 elite FS-5400lm-3000K-Ra 90	58 W	G8.5	BLANC
22100670-00	CELL	1.75	CDM-TC 50 elite FS-5400lm-3000K-Ra 90	58 W	G8.5	ARGENT
22100674-00	CELL	1.80	CDM-TC 50 elite FL-5400lm-3000K-Ra 90	58 W	G8.5	ARGENT
22100635-00	CELL	1.75	CDM-TC 35 elite FL-3900lm-3000K-Ra 90	47 W	G8.5	NOIR
22100676-00	CELL	1.75	CDM-TC 70 elite FS-7700lm-3000K-Ra 90	83 W	G8.5	ARGENT
22100618-00	CELL	1.75		83 W		BLANC
22100614-00	CELL	1.85	CDM-TC 50 elite FL-5400lm-3000K-Ra 90	58 W	G8.5	BLANC
22100677-00	CELL	1.75	CDM-TC 50 elite FM-5400lm-3000K-Ra 90	58 W	G8.5	ARGENT
22100631-00	CELL	1.75	CDM-TC 35 elite FS-3900lm-3000K-Ra 90	47 W	G8.5	NOIR
22100678-00	CELL	1.75		83 W		ARGENT
22100613-00	CELL	1.75	CDM-TC 70 elite FM-7700lm-3000K-Ra 90	83 W	G8.5	BLANC
22100617-00	CELL	1.80	CDM-TC 50 elite FM-5400lm-3000K-Ra 90	58 W	G8.5	BLANC
22100632-00	CELL	1.75	CDM-TC 35 elite FM-3900lm-3000K-Ra 90	47 W	G8.5	NOIR

Le flux lumineux mentionné est le flux lumineux sortant du luminaire, avec une tolérance de ± 10 % par rapport à la valeur indiquée. Les W totaux expriment la puissance totale consommée par le système avec une tolérance maximale de 10 %

Accessoires

Accessoires



- Orienteur B3

Le flux lumineux mentionné est le flux lumineux sortant du luminaire, avec une tolérance de $\pm 10\%$ par rapport à la valeur indiquée. Les W totaux expriment la puissance totale consommée par le système avec une tolérance maximale de 10 %