

Matrix B6 LED111 - Adaptateur universel

Corps: en aluminium moulé sous pression avec tige centrale pour le passage des câbles.

Peinture: poudre à base de résine acrylique, stabilisée aux rayons UV.

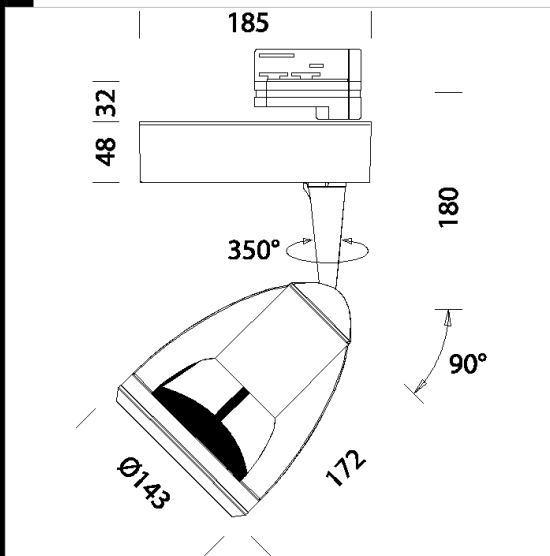
Equipement: fourni avec tige pour le pointage.

Normes: appareils conformes aux normes EN 60598-1 CEI 34-21 Indice de protection conforme aux normes EN 60529

Maintien du flux lumineux à 70%: 50.000h (L70B50).

Facteur de puissance >0,9

Groupe de risque photobiologique: Groupe 0 (exempt de risque)



Code	Cablage	Kg	Lumen Output-K-CRI	WTot	Couleur
22100471-00	CLD CELL-D	1.70	LED 111-3600lm-3000K-40°-CRI 83	35 W	ARGENTO
22100411-00	CLD CELL-D	1.70	LED 111-3600lm-3000K-40°-CRI 83	35 W	BIANCO
22100431-00	CLD CELL-D	1.85	LED 111-3600lm-3000K-40°-CRI 83	35 W	NERO

Accessoires



- Universal adapter recessed



- Universal adapter base

Le flux lumineux mentionné est le flux lumineux sortant du luminaire, avec une tolérance de $\pm 10\%$ par rapport à la valeur indiquée. Les W totaux expriment la puissance totale consommée par le système avec une tolérance maximale de 10%