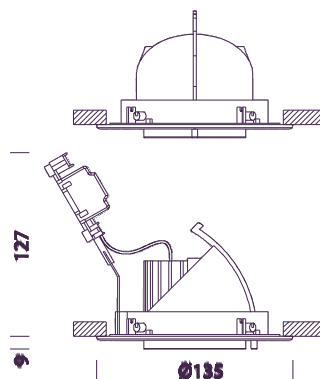


## Sylon Fortimo DISK



| Code        | Cablage  | Kg   | Couleur | Dimensions   | Lamp                                |
|-------------|----------|------|---------|--------------|-------------------------------------|
| 22086314-00 | CLD CELL | 0.80 | blanc   | 0x0x127 Ø135 | LED FORTIMO DISK-820lm-2700K-CRI 90 |

Série de spots à encastrer orientables aussi bien en verticale qu'en horizontale.

Ces appareils sont caractérisés par la facilité de changement de la lampe et par la possibilité, après avoir extrait les parties mobiles, de remplacer le transformateur à travers l'orifice de la bague externe.

Corps: en zamac moulé sous pression avec étrier en acier sur lequel le bornier est installé. Ressorts pour l'encastrement.

Peinture: pulvérisation avec vernis époxy en polyester résistant aux rayons UV. Les versions chromées et cuivre brillant subissent un traitement de finition galvanique différent.

Normes: produits conformes aux normes EN 60598-1 CEI 34-21. Indice de protection conforme aux normes EN 60529.

LED 14W - 2700K - 820lm - CRI90 - 25000h - 85°