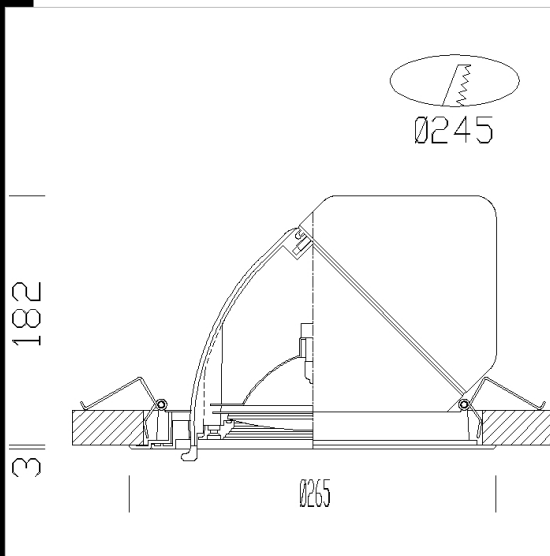


King

King projecteur à encastrer conçu pour résoudre des situations spéciales d'éclairage dans les ambiances qui ont besoin d'un indice de protection élevé.
 Corps: orientable en aluminium moulé sous pression.
 Réflecteur: en aluminium oxydé et brillant à haut rendement.
 Diffuseur: verre trempé de protection.
 Peinture : liquide avec vernis à base de résine acrylique résistant aux milieux humides et stabilisé aux rayons UV.
 Douille: en céramique avec contacts argentés ou en polycarbonate avec des éléments en bronze phosphoreux.
 Câblage: alimentation 230V/50Hz. Câble flexible de 1,5 mm² de diamètre avec cosses à embouts en cuivre étamé, isolation au silicone et tresse en fibre de verre. Bornier 2P+T avec prise-fiche.
 Normes: produits conformes aux normes EN 60598-1 CEI 34-21. Indice de protection conforme aux normes EN 60529.
 Lampes: équipés de lampes ALO; FLC-D.



Code	Cablage	Kg	Lumen-K-CRI	WTot	Fixation	Couleur
22085414-00	CNR-L	3.35		17 W		BLANC
22085212-00	S+L	3.00	ALO 70-1100lm-3000K-Ra 100	75 W	E27	BLANC
22085179-00	CTL	2.95	ALO 50-950cd-2900K-Ra 100	51 W	GY6.35	GRIS
22085476-00	CNR-L	3.35		17 W		ARGENT
22085278-00	S+L	3.00	ALO 70-1100lm-3000K-Ra 100	75 W	E27	ARGENT
22085111-00	CTL	2.95	ALO 50-950cd-2900K-Ra 100	51 W	GY6.35	BLANC

Accessoires



- Orienteur 165 mm



- Verre + cadre

Le flux lumineux mentionné est le flux lumineux sortant du luminaire, avec une tolérance de ± 10 % par rapport à la valeur indiquée. Les W totaux expriment la puissance totale consommée par le système avec une tolérance maximale de 10 %