



Download

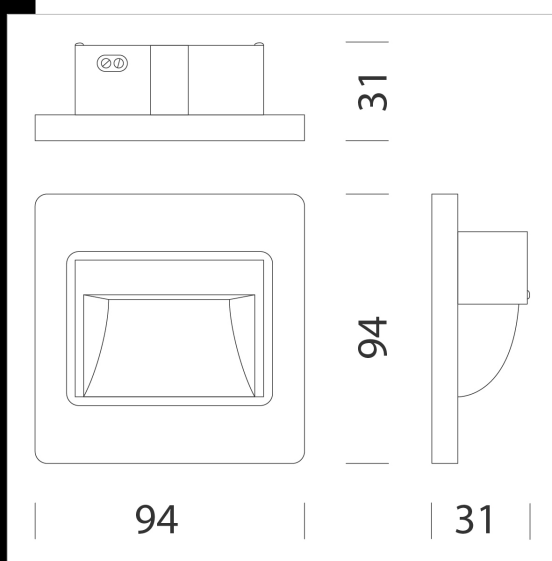
- DXF 2D
- c1.dxf
- Montaggi
- CORTESIA REV4.pdf



Cortesia 1

Funzionamento permanente la nuit dans les zones de passage, comme éclairage de courtoisie ou de mise en valeur. Corps : RAL 9010 en matière plastique PC ; spot avec driver intégré raccordable directement au réseau électrique. Installable directement sur parois en plâtre avec la plaque de montage fournie ou avec la boîte de dérivation (non fournie). Normes: produits conformes aux normes EN 60598-1 CEI 34-21. Indice de protection conforme aux normes EN 60529.

Groupe de risque photobiologique: Groupe 0 (exempt de risque)



Code	Gear	Kg	Lumen Output-K-CRI	WTot	Colour
22084511-00	CLD CELL	0,15	LED-43lm-2700K-CRI 90	1 W	BLANC

The reported luminous flux is the flux emitted by the light source with a tolerance of $\pm 10\%$ compared to the indicated value. The W tot column indicates the total wattage absorbed by the system without exceeding 10% of the indicated