

Spy 2 - LED RGB



Corps: en aluminium moulé sous pression.
 Revêtement: liquide avec vernis à base de résine acrylique, résistant à l'humidité et stabilisé aux rayons UV.

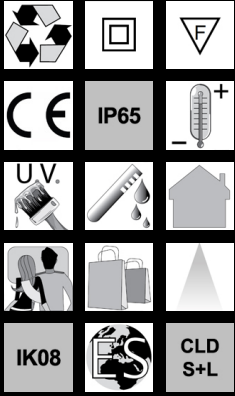
Douille: En céramique, contacts argentés ou en PBT et contacts en bronze phosphoreux.

Câblage: avec ballast incorporé de 350mA pour LED RGB; domino 6 pôles pour branchement électrique LED RGB. Sur demande

Équipement : Fourni en série avec 2 systèmes anti-arrachement IP65 pour câbles aux diamètre externe de 7mm maxi. Domino 6 pôles pour branchement électrique de POWERLED monochromatiques et de POWERLED RGB.

Normes: Produits conformes aux normes EN 60598-1-CEI 34.21, indice de protection conforme aux normes EN 60529.

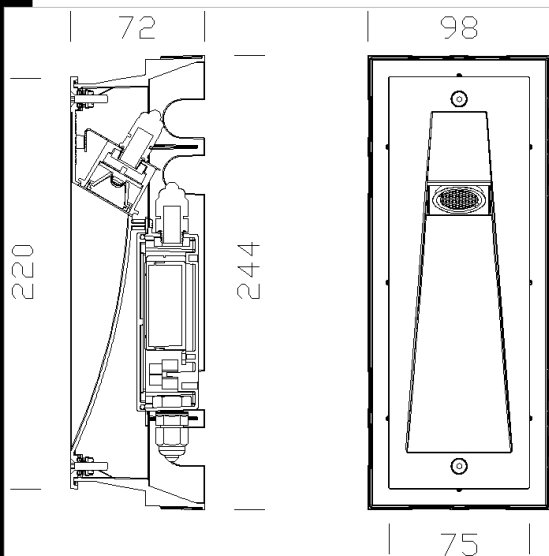
Lampes: doté de LED RGB.



Télécharger

DXF 2D
 - spy2.dxf

Montaggi
 - SPY1-2 04-08.pdf
 - spy 1 2.dxf



Code	Cablage	Kg	Lumen Output-K-CRI	WTot	Couleur
22084375-00	CLD S+L	0.40	LED 3.2W RGB-R30 G40 B9--	3 W	ARGENTO

Accessoires



- Kit 1



- Kit 2

Le flux lumineux mentionné est le flux lumineux sortant du luminaire, avec une tolérance de $\pm 10\%$ par rapport à la valeur indiquée. Les W totaux expriment la puissance totale consommée par le système avec une tolérance maximale de 10 %