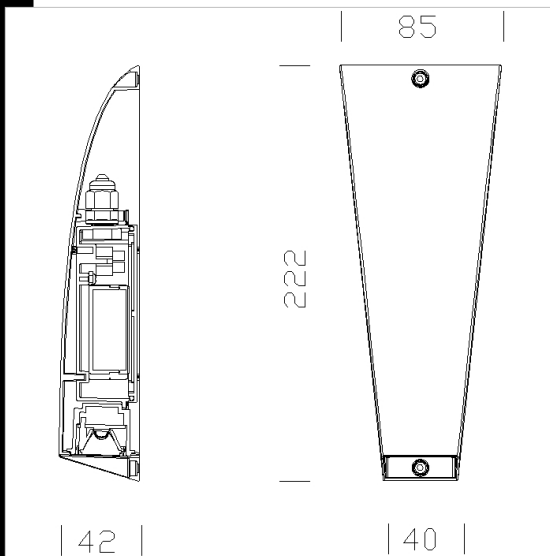


## Spy 1 - LED RGB

Corps: en aluminium moulé sous pression.  
 Revêtement: liquide avec vernis à base de résine acrylique, résistant à l'humidité et stabilisé aux rayons UV.  
 Douille: En céramique, contacts argentés ou en PBT et contacts en bronze phosphoreux.  
 Câblage: avec ballast incorporé de 350mA pour LED RGB; domino 6 pôles pour branchement électrique LED RGB. Sur demande  
 Equipement : Fourni en série avec 2 systèmes anti-arrachement IP65 pour câbles aux diamètre externe de 7mm maxi. Domino 6 pôles pour branchement électrique de POWERLED monochromatiques et de POWERLED RGB.  
 Normes: Produits conformes aux normes EN 60598-1-CEI 34.21, indice de protection conforme aux normes EN 60529.  
 Lampes: doté de LED RGB.

### Download

DXF 2D  
 - spy1.dxf  
 Montaggi  
 - SPY1-2 04-08.pdf  
 - spy 1 2.dxf



Code	Gear	Kg	Lumen Output-K-CRI	WTot	Colour
22084175-00	CLD S+L	0,30	LED 3.2W RGB-R30 G40 B9--	3 W	ARGENTO

### Accessori



- Kit 1



- Kit 2

The reported luminous flux is the flux emitted by the light source with a tolerance of  $\pm 10\%$  compared to the indicated value. The W tot column indicates the total wattage absorbed by the system without exceeding 10% of the indicated