

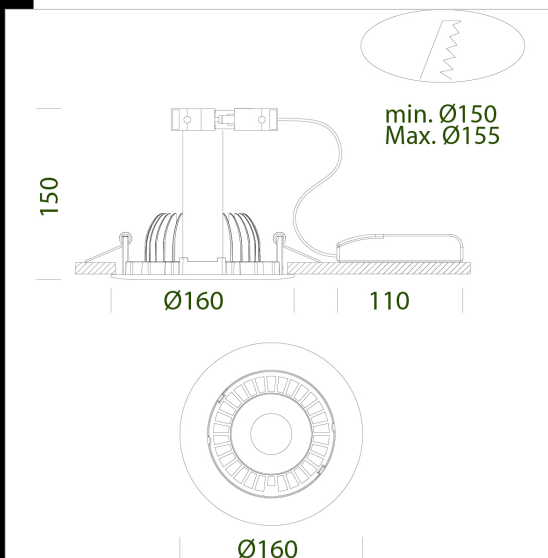
### Télécharger

DXF 2D  
- Milano Small1\_111.dxf

Montaggi  
- MILANO\_SMALL\_LED\_111 rev0.pdf

## Milano small 1 - LED 111

Corps : en aluminium avec logement pour ressorts de fixation au faux-plafond.  
Normes: produits conformes aux normes EN 60598-1 CEI 34-21. Indice de protection conforme aux normes EN 60529. LED : Maintien du flux lumineux à 80%: 50.000h (L80B20). Facteur de puissance >0,9.



Code	Cablage	Kg	Lumen Output-K-CRI	WTot	Couleur
22083819-00	CLD CELL	0.90	LED 111-3600lm-3000K-40°-CRI 83	31 W	BLANC
22083839-00	CLD CELL	0.76	LED 111-3600lm-3000K-40°-CRI 83	31 W	NOIR
22083879-00	CLD CELL	0.90	LED 111-3600lm-3000K-40°-CRI 83	31 W	ARGENT

Le flux lumineux mentionné est le flux lumineux sortant du luminaire, avec une tolérance de  $\pm 10\%$  par rapport à la valeur indiquée. Les W totaux expriment la puissance totale consommée par le système avec une tolérance maximale de 10 %