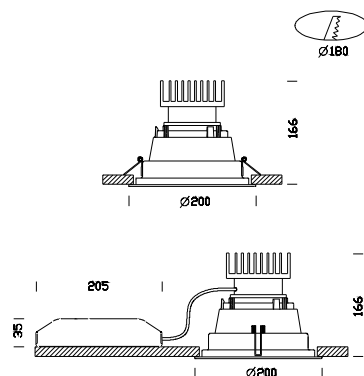


Milano S LED - gris



Code	Cablage	Kg	Couleur	Dimensions	W Tot	Lamp
22083761-00	CLD CELL	1.00	gris + satiné	0x0x166 Ø200	31	LED white 31W-3000lm-4000K-CRI 90
22083761-09	CLD CELL-E	1.00	gris + satiné	0x0x166 Ø200	31	LED white 31W-3000lm-4000K-CRI 90
22083761-1241	CLD CELLD	1.00	gris + satiné	0x0x166 Ø200	31	LED white 31W-3000lm-4000K-CRI 90
22083761-9441	CLD CELLD-E	1.00	gris + satiné	0x0x166 Ø200	31	LED white 31W-3000lm-4000K-CRI 90

Un bon éclairage assure une bonne interprétation de l'ambiance et permet de mieux y vivre. C'est sur cette base que naît le projecteur à encastrer Milano, installable rapidement et à des coûts réduits dans toute ambiance d'exposition et répondant à n'importe quelle exigence d'éclairage artificiel dans les projets d'intérieur.

Corps: en tôle et en acier.

Réflecteur: en polycarbonate, auto-extinguible V2 satinée

Peinture: en poudre avec peinture époxydique en polyester résistant aux rayons UV.

Equipement: étrier réglable en acier.

Normes: produits conformes aux normes EN 60598-1 CEI 34-21. Indice de protection conforme aux normes EN 60529.

LED: sources lumineuses haute efficacité 3000lm - 4000K - 31W - CRI90

Facteur de puissance: >0,95

Durée de vie 50000h 70% L70B50

Groupe de risque photobiologique: Groupe 0 (exempt de risque)

Article dimmable DALI professionnel pour les espaces où l'éclairage est permanent. Grandes économies d'énergie assurées.