



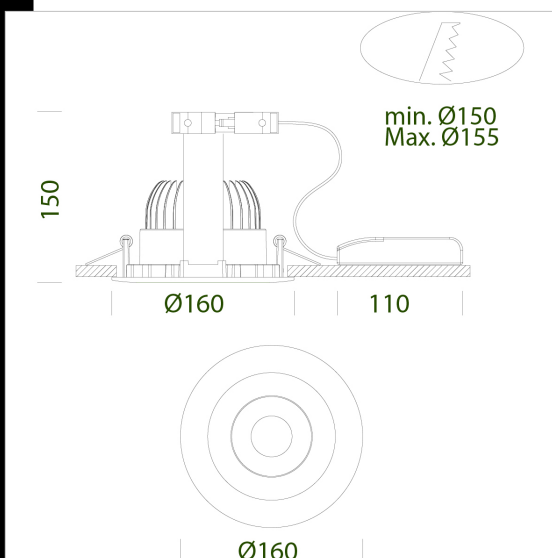
Télécharger

DXF 2D
- Milano Small2_111.dxf

Montaggi
- MILANO_SMALL_LED_111 rev0.pdf

Milano small 2 - LED 111

Corps : en aluminium avec logement pour ressorts de fixation au faux-plafond.
Normes: produits conformes aux normes EN 60598-1 CEI 34-21. Indice de protection conforme aux normes EN 60529. LED : Maintien du flux lumineux à 80%: 50.000h (L80B20). Facteur de puissance >0,9.



Code	Cablage	Kg	Lumen Output-K-CRI	WTot	Couleur
22083619-00	CLD CELL	0.75	LED 111-3600lm-3000K-40°-CRI 83	31 W	BLANC
22083639-00	CLD CELL	0.75	LED 111-3600lm-3000K-40°-CRI 83	31 W	NOIR
22083679-00	CLD CELL	0.90	LED 111-3600lm-3000K-40°-CRI 83	31 W	ARGENT

Le flux lumineux mentionné est le flux lumineux sortant du luminaire, avec une tolérance de $\pm 10\%$ par rapport à la valeur indiquée. Les W totaux expriment la puissance totale consommée par le système avec une tolérance maximale de 10 %