

Milano small UGR<16

Corps: en aluminium moulé sous pression. Boîtier optique avec verre trempé transparent.
 Peinture: peinture à poudre époxydique en polyester résistante aux rayons UV après traitement de chromatisation.

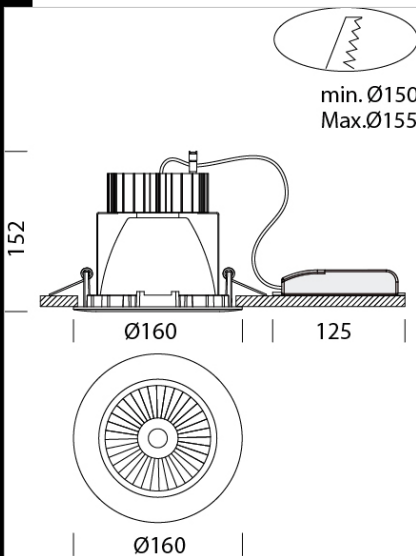
Équipement: étrier réglable en acier. Ouverture de l'anneau avec verre à charnière pour faciliter les opérations d'entretien.

Normes: produits conformes aux normes EN 60598-1 CEI 34-21. Indice de protection conforme aux normes EN 60529.

Facteur de puissance: 0,9

Groupe de risque photobiologique : Groupe 0 (exempt de risque).

Maintien du flux lumineux à 80%: 50.000h (L80B20).



Code	Gear	Kg	Lumen Output-K-CRI	WTot	Colour
22083518-00	CLD	0,60	LED COB-2439lm-3000K-55°-CRI>90	25 W	BLANC
22083578-00	CLD	0,86	LED COB-2439lm-3000K-55°-CRI>90	25 W	ARGENT
22083519-00	CLD	0,85	LED COB-2593lm-4000K-55°-CRI>90	25 W	BLANC
22083579-00	CLD	0,86	LED COB-2593lm-4000K-55°-CRI>90	25 W	ARGENT
22083518-1241	CLD-D-D	0,88	LED COB-2439lm-3000K-55°-CRI>90	25 W	BLANC
22083578-1241	CLD CELL-D-D	0,88	LED COB-2439lm-3000K-55°-CRI>90	25 W	ARGENT
22083519-1241	CLD-D-D	0,84	LED COB-2593lm-4000K-55°-CRI>90	25 W	BLANC
22083579-1241	CLD CELL-D-D	0,88	LED COB-2593lm-4000K-55°-CRI>90	25 W	ARGENT

Accessori



- EM Kit R



Download

DXF 2D
 - mismallugr.dxf

Montaggi
 - MILANO SMALL COB rev4.pdf

The reported luminous flux is the flux emitted by the light source with a tolerance of $\pm 10\%$ compared to the indicated value. The W tot column indicates the total wattage absorbed by the system without exceeding 10% of the indicated