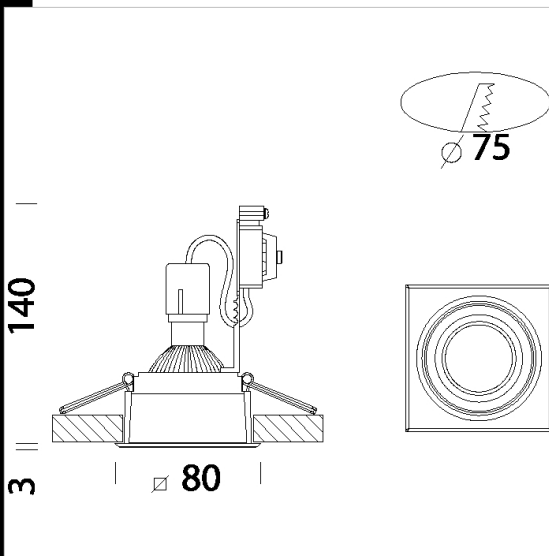


Milano Small Q - SMD DIMM - Home

Appareil encastrable de petite taille
 Corps: en polycarbonate incassable et auto-extinguible V2, stabilisé aux rayons UV, anti jaunissement.
 Couleurs: blanc RAL9010, métallisé, satiné.
 De série, des ressorts en fil pour les faux-plafonds de 1 à 30 mm d'épaisseur.
 Equipement: étrier réglable en acier.
 Normes: produits conformes aux normes EN 60598-1 CEI 34-21. Indice de protection conforme aux normes EN 60529.
 DIM IGBT
 Facteur de puissance: 0,9
 Groupe de risque photobiologique : Groupe 0 (exempt de risque).
 Maintien du flux lumineux à 70%: 15.000h (L80B20).
 encastrée Ø 74/78mm



Code	Cablage	Kg	Lumen Output-K-CRI	WTot	Couleur
22083213-00	CLD-DI	0.10	LED SMD-525lm-3000K-38°-CRI 80	6 W	BLANC
22083263-00	CLD-DI	0.10	LED SMD-525lm-3000K-38°-CRI 80	6 W	CHROMÉ
22083273-00	CLD-DI	0.10	LED SMD-525lm-3000K-38°-CRI 80	6 W	SATINÉ
22083214-00	CLD CELL-DI	0.25	LED SMD-744lm-3000K-38°-CRI 80	12 W	BLANC
22083264-00	CLD CELL-DI	0.25	LED SMD-744lm-3000K-38°-CRI 80	10 W	CHROMÉ
22083274-00	CLD CELL-DI	0.25	LED SMD-744lm-3000K-38°-CRI 80	12 W	SATINÉ



Télécharger
 DXF 2D
 - 83213.dxf
 Montaggi
 - MILANO_SMALL_Q-T rev2.pdf

Le flux lumineux mentionné est le flux lumineux sortant du luminaire, avec une tolérance de ± 10 % par rapport à la valeur indiquée. Les W totaux expriment la puissance totale consommée par le système avec une tolérance maximale de 10 %