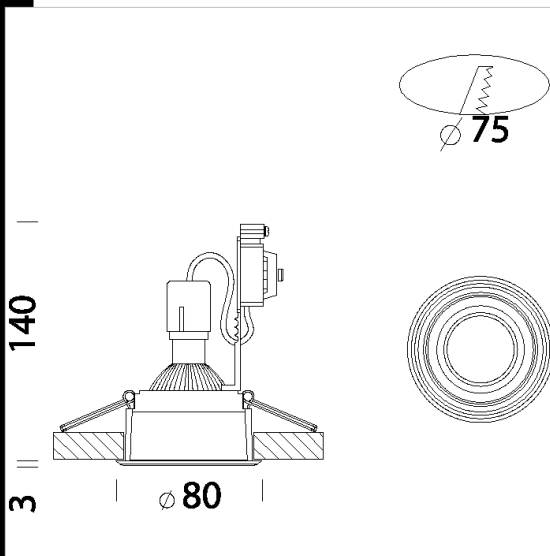




Milano Small T - SMD DIMM - Home

Appareil encastrable de petite taille
 Corps: en polycarbonate incassable et auto-extinguible V2, stabilisé aux rayons UV, anti jaunissement.
 Couleurs: blanc RAL9010, métallisé, satiné.
 De série, des ressorts en fil pour les faux-plafonds de 1 à 30 mm d'épaisseur.
 Equipement: étrier réglable en acier.
 Normes: produits conformes aux normes EN 60598-1 CEI 34-21. Indice de protection conforme aux normes EN 60529.
 DIM IGBT
 Groupe de risque photobiologique : Groupe 0 (exempt de risque).
 Maintien du flux lumineux à 70%: 15.000h (L80B20).
 encastrée Ø 74/78mm



Code	Gear	Kg	Lumen Output-K-CRI	WTot	Colour
22083113-00	CLD-DI	0,10	LED SMD-525lm-3000K-38°-CRI 80	6 W	BLANC
22083173-00	CLD-DI	0,10	LED SMD-525lm-3000K-38°-CRI 80	6 W	SATINÉ
22083163-00	CLD-DI	0,10	LED SMD-525lm-3000K-38°-CRI 80	6 W	CHROMÉ
22083114-00	CLD CELL-DI	0,26	LED SMD-744lm-3000K-38°-CRI 80	12 W	BLANC
22083164-00	CLD CELL-DI	0,25	LED SMD-744lm-3000K-38°-CRI 80	12 W	CHROMÉ
22083174-00	CLD CELL-DI	0,25	LED SMD-744lm-3000K-38°-CRI 80	10 W	SATINÉ

The reported luminous flux is the flux emitted by the light source with a tolerance of ± 10% compared to the indicated value. The W tot column indicates the total wattage absorbed by the system without exceeding 10% of the indicated