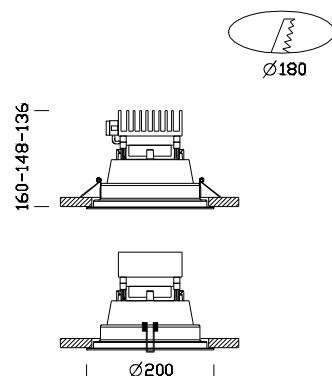


Milano 1100 TWIST GEN III - GRIS



Code	Cablage	Kg	Couleur	Dimensions	W Tot	Lamp
22083071-00	CLD CELL-D	2.50	gris + satiné	0x0x160 Ø200	14	LED TWIST 1100-HIGH PROFILE-1100lm-4000K-CRI 80
22083072-00	CLD CELL-D	2.50	gris + satiné	0x0x148 Ø200	14	LED TWIST 1100-MEDIUM PROFILE-1100lm-4000K-CRI 80
22083073-00	CLD CELL-D	2.50	gris + satiné	0x0x136 Ø200	14	LED TWIST 1100-LOW PROFILE-1100lm-4000K-CRI 80
22083371-00	CLD CELL-D	2.50	blanc + satiné	0x0x160 Ø200	15	LED TWIST 1100-HIGH PROFILE-1100lm-3000K-CRI 80
22083372-00	CLD CELL-D	2.50	blanc + satiné	0x0x148 Ø200	15	LED TWIST 1100-MEDIUM PROFILE-1100lm-3000K-CRI 80
22083373-00	CLD CELL-D	2.50	blanc + satiné	0x0x136 Ø200	15	LED TWIST 1100-LOW PROFILE-1100lm-3000K-CRI 80

Un bon éclairage assure une bonne interprétation de l'ambiance et permet de mieux y vivre. C'est sur cette base que naît le projecteur à encastrer Milano, installable rapidement et à des coûts réduits dans toute ambiance d'exposition et répondant à n'importe quelle exigence d'éclairage artificiel dans les projets d'intérieur.

Corps: en tôle et en acier.

Réflecteur: en polycarbonate, auto-extinguible V2.

Équipement: étrier réglable en acier. Ouverture de l'anneau avec verre à charnière pour faciliter les opérations d'entretien. Possibilité de placer la lampe en trois hauteurs différentes.

Normes: produits conformes aux normes EN 60598-1 CEI 34-21. Indice de protection conforme aux normes EN 60529.

LED: 3000/4000K - 700mA - 1100lm - CRI 80 - 25000h

Disponible en version dimmable gradable par coupure de phase IGBT.