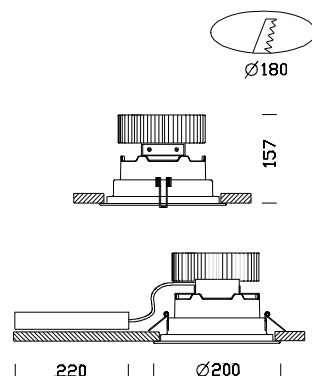


Milano DLM FLEX 3000



Code	Cablage	Kg	Couleur	Dimensions	W Tot	Lamp
22083067-00	CLD CELL	1.20	blanc + met	0x0x157 Ø200	27	LED DLM FLEX 3000-3000lm-3000K-CRI 80
22083069-00	CLD CELL	1.20	blanc + met	0x0x157 Ø200	25	LED DLM FLEX 3000-3000lm-4000K-CRI 80

Un bon éclairage assure une bonne interprétation de l'ambiance et permet de mieux y vivre. C'est sur cette base que naît le projecteur à encastrer Milano, installable rapidement et à des coûts réduits dans toute ambiance d'exposition et répondant à n'importe quelle exigence d'éclairage artificiel dans les projets d'intérieur.

Corps: en tôle et en acier.

Réflecteur: en polycarbonate, auto-extinguible V2, métallisé avec des poudres d'aluminium sous vide poussé avec un procédé de C.V.D. pour un meilleur contrôle et rendement de la lumière.

Peinture: en poudre avec peinture époxydique en polyester résistant aux rayons UV.

Équipement: étrier réglable en acier. Ouverture de l'anneau avec verre à charnière pour faciliter les opérations d'entretien.

Normes: produits conformes aux normes EN 60598-1 CEI 34-21. Indice de protection conforme aux normes EN 60529.

LED: sources lumineuses haute efficacité 3000/4000K - 3000lm - CRI80 - 27/25W

Facteur de puissance: >0,95

Durée de vie 60000h 70% L70B50

Groupe de risque photobiologique: Groupe 0 (exempt de risque)