

Milano big - UGR<19

Corps : en aluminium avec logement pour ressorts de fixation au faux-plafond.
Réflecteur 60° : en aluminium métallisé et prismaticisé. Normes: produits conformes aux normes EN 60598-1 CEI 34-21. Indice de protection conforme aux normes EN 60529.

Facteur de puissance: >0,95

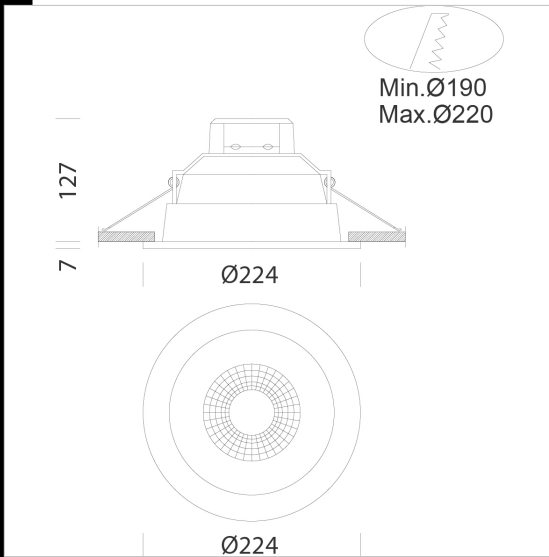
Durée de vie 70%: 56.000h (L70B50).

Groupe de risque photobiologique: Groupe 0 (exempt de risque)

Download

DXF 2D
- miUbig.dxf

Montaggi
- MILANO DLA G2 UGR19 REV3.pdf



Code	Gear	Kg	Lumen Output-K-CRI	WTot	Colour
22083016-00	CLD	0,50	LED-2200lm-3000K-38°-CRI>80	20 W	BLANC
22083017-00	CLD	0,50	LED-2250lm-4000K-60°-CRI>80	20 W	BLANC
22083016-1241	CLD CELL-D-D	0,69	LED-2200lm-3000K-60°-CRI>80	20 W	BLANC
22083017-1241	CLD CELL-D-D	0,69	LED-2250lm-4000K-60°-CRI>80	20 W	BLANC

Accessori



- EM Kit R

The reported luminous flux is the flux emitted by the light source with a tolerance of $\pm 10\%$ compared to the indicated value. The W tot column indicates the total wattage absorbed by the system without exceeding 10% of the indicated