

Snow 4 - IP65

Ronds ou carrés, ces downlights à LED sont parfaits pour une installation « invisible ».

En effet, grâce à leur forme, ils se dissimulent et ne font qu'un avec les faux-plafonds.

Corps : aluminium moulé sous pression avec dissipateur.

Peinture : poudre à base de résine époxy-polyester résistante aux rayons UV. Optiques : anti-éblouissement.

Version standard : joint en caoutchouc silicone conforme au référentiel français BBC (Bâtiment Basse Consommation).

Gradateur à coupure de phase IGBT.

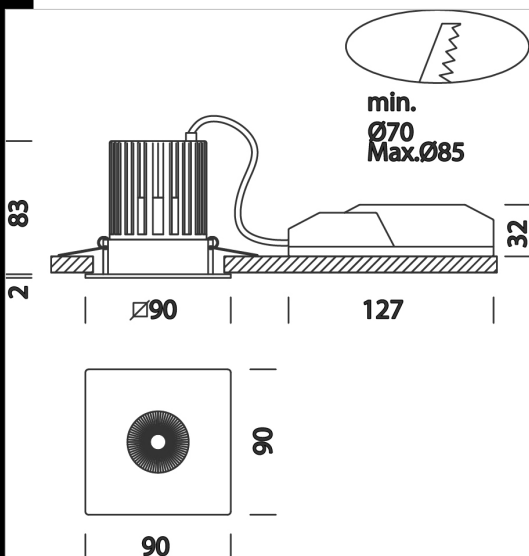
Réglementations : produits conformes à la norme NF EN 60598-1 (CEI 34.21).

Degré de protection selon la norme NF EN 60529.

LED : maintien du flux lumineux à 80%: 50.000h (L80B20).

Groupe de risque photobiologique : Groupe 0 (exempt de risque).

Diamètre trou d'encastrement 70/85mm.



Code	Gear	Kg	Lumen Output-K-CRI	WTot	Colour
22082713-00	CLD CELL-DI	0,40	LED COB-957lm-3000K-38°-CRI 92	10 W	BLANC
22082733-00	CLD CELL-DI	0,43	LED COB-957lm-3000K-38°-CRI 92	10 W	NOIR
22082714-00	CLD CELL-DI	0,38	LED COB-990lm-4000K-38°-CRI 92	10 W	BLANC
22082734-00	CLD CELL-DI	0,43	LED COB-990lm-4000K-38°-CRI 92	10 W	NOIR
22082713-1241	CLD CELL-D-D	0,34	LED COB-957lm-3000K-38°-CRI 92	10 W	BLANC
22082733-1241	CLD CELL-D-D	0,34	LED COB-957lm-3000K-38°-CRI 92	10 W	NOIR
22082714-1241	CLD CELL-D-D	0,40	LED COB-990lm-4000K-38°-CRI 92	10 W	BLANC
22082734-1241	CLD CELL-D-D	0,40	LED COB-990lm-4000K-38°-CRI 92	10 W	NOIR
22082713-09	CLD CELL-DI-E	0,87	LED COB-957lm-3000K-38°-CRI 92	10 W	BLANC
22082733-09	CLD CELL-DI-E	0,87	LED COB-957lm-3000K-38°-CRI 92	10 W	NOIR
22082714-09	CLD CELL-DI-E	0,87	LED COB-990lm-4000K-38°-CRI 92	10 W	BLANC
22082734-09	CLD CELL-DI-E	0,87	LED COB-990lm-4000K-38°-CRI 92	10 W	NOIR
22082713-31	CLD CELL-DI-E	0,87	LED COB-957lm-3000K-38°-CRI 92	10 W	BLANC
22082733-31	CLD CELL-DI-E	0,87	LED COB-957lm-3000K-38°-CRI 92	10 W	NOIR
22082714-31	CLD CELL-DI-E	0,87	LED COB-990lm-4000K-38°-CRI 92	10 W	BLANC
22082734-31	CLD CELL-DI-E	0,87	LED COB-990lm-4000K-38°-CRI 92	10 W	NOIR

Accessori



- grille de protection



Download

DXF 2D
- snow4.dxf

Montaggi
- SNOW_3-4 rev6.pdf

The reported luminous flux is the flux emitted by the light source with a tolerance of $\pm 10\%$ compared to the indicated value. The W tot column indicates the total wattage absorbed by the system without exceeding 10% of the indicated