



Download

DXF 2D
- snow2.dxf

Montaggi
- SNOW 1-2 REV7.pdf

Snow 2 - IP65

Ronds ou carrés, ces downlights à LED sont parfaits pour une installation « invisible ».

En effet, grâce à leur forme, ils se dissimulent et ne font qu'un avec les faux-plafonds.

Corps : aluminium moulé sous pression avec dissipateur.

Peinture : poudre à base de résine époxy-polyester résistante aux rayons UV.

Réflecteur : anti-éblouissement. Avec lentille pour une meilleure répartition de la lumière.

Version standard : vis en acier inox anticorrosion. Joint en caoutchouc silicone conforme au référentiel français BBC (Bâtiment Basse Consommation).

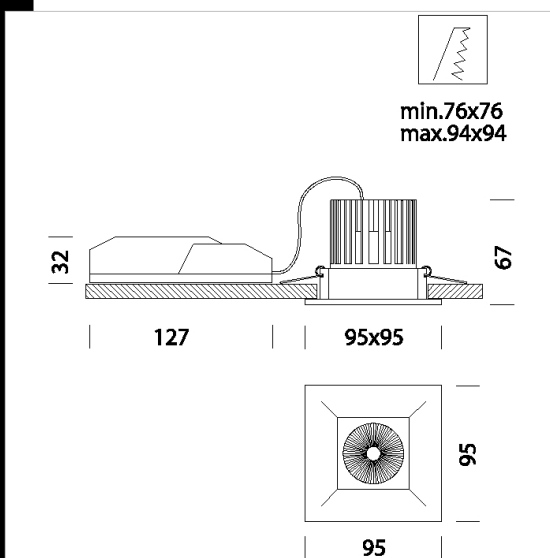
Réglementations : produits conformes à la norme NF EN 60598-1 (CEI 34.21).

Degré de protection selon la norme NF EN 60529.

LED : maintien du flux lumineux à 80%: 50.000h (L80B20).

Groupe de risque photobiologique : Groupe 0 (exempt de risque).

Diamètre trou d'encastrement 76/94mm.



Code	Gear	Kg	Lumen Output-K-CRI	WTot	Colour
22082710-00	CLD CELL	0,34	LED COB-1070lm-3000K-38°-CRI 90	13 W	BLANC
22082770-00	CLD CELL	0,35	LED COB-1070lm-3000K-38°-CRI 90	12 W	ARGENT
22082710-68	CLD CELL	0,35	LED COB-1145lm-4000K-38°-CRI 90	12 W	BLANC
22082770-68	CLD CELL	0,35	LED COB-1145lm-4000K-38°-CRI 90	12 W	ARGENT
22082710-1241	CLD CELL-D-D	0,37	LED COB-1070lm-3000K-38°-CRI 90	13 W	BLANC
22082770-1241	CLD CELL-D-D	0,39	LED COB-1070lm-3000K-38°-CRI 90	12 W	ARGENT
22082710-6841	CLD CELL-D-D	0,35	LED COB-1145lm-4000K-38°-CRI 90	12 W	BLANC
22082770-6841	CLD CELL-D-D	0,35	LED COB-1145lm-4000K-38°-CRI 90	12 W	ARGENT

The reported luminous flux is the flux emitted by the light source with a tolerance of ± 10% compared to the indicated value. The W tot column indicates the total wattage absorbed by the system without exceeding 10% of the indicated