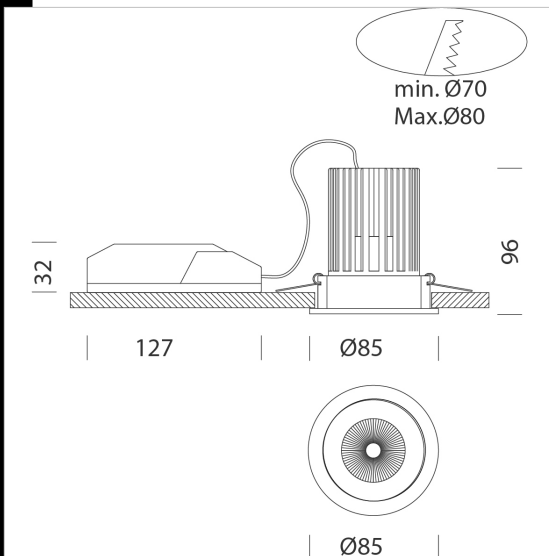


Snow 50

Corps : aluminium moulé sous pression avec dissipateur.
 Peinture : poudre à base de résine époxy-polyester résistante aux rayons UV.
 Réflecteur : anti-éblouissement. Avec lentille pour une meilleure répartition de la lumière.
 Version standard : vis en acier inox anticorrosion.
 Réglementations : produits conformes à la norme NF EN 60598-1 (CEI 34.21).
 Degré de protection selon la norme NF EN 60529.
 LED : maintien du flux lumineux à 80%: 50.000h (L80B20).
 Facteur de puissance: $\geq 0,9$
 Groupe de risque photobiologique : Groupe 0 (exempt de risque).
 Diamètre trou d'encastrement 70/80mm.

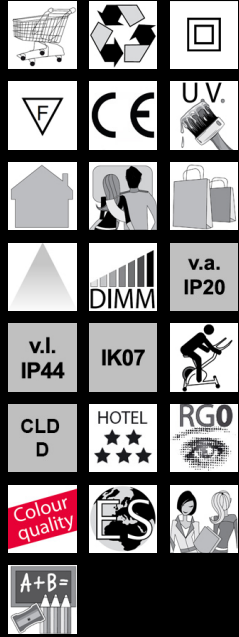


Code	Gear	Kg	Lumen Output-K-CRI	WTot	Colour
22082615-00	CLD	0,41	LED COB-626lm-3000K-38°-CRI>90	10 W	BLANC
22082616-00	CLD	0,40	LED COB-673lm-4000K-38°-CRI>90	10 W	BLANC
22082635-00	CLD	0,40	LED COB-626lm-3000K-38°-CRI>90	10 W	NOIR
22082636-00	CLD	0,30	LED COB-673lm-4000K-38°-CRI>90	10 W	NOIR

Accessori



- EM Kit Q



Download

DXF 2D
 - snow50.dxf

Montaggi
 - SNOW_50-70-111 rev2.pdf

The reported luminous flux is the flux emitted by the light source with a tolerance of $\pm 10\%$ compared to the indicated value. The W tot column indicates the total wattage absorbed by the system without exceeding 10% of the indicated