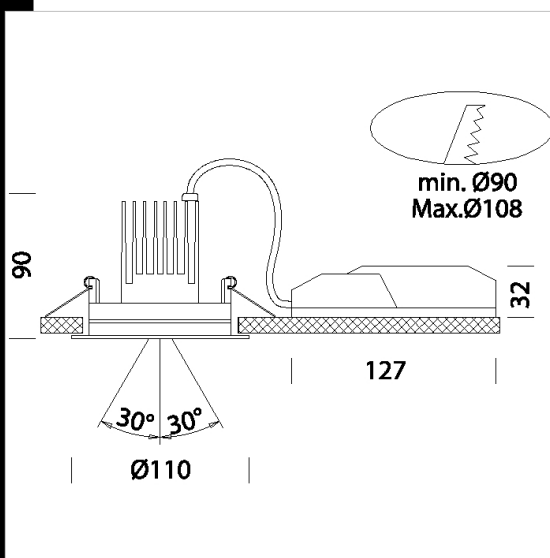


Snow 5 DIMM

Corps : aluminium moulé sous pression avec dissipateur.
 Peinture : poudre à base de résine époxy-polyester résistante aux rayons UV.
 Optiques : anti-éblouissement.
 Gradateur à coupure de phase IGBT.
 Réglementations : produits conformes à la norme NF EN 60598-1 (CEI 34.21).
 Degré de protection selon la norme NF EN 60529.
 LED: Sources lumineuses haute efficacité (CRI 92).
 Facteur de puissance: $\geq 0,9$
 Groupe de risque photobiologique : Groupe 0 (exempt de risque).
 Maintien du flux lumineux à 80%: 50.000h (L80B20).
 encastrée Ø 90/108mm



Code	Gear	Kg	Lumen Output-K-CRI	WTot	Colour
22082611-00	CLD CELL-DI	0,49	LED COB-957lm-3000K-38°-CRI 92	10 W	BIANCO
22082612-00	CLD CELL-DI	0,46	LED COB-990lm-4000K-38°-CRI 92	10 W	BIANCO
22082611-1241	CLD CELL-D-D	0,40	LED COB-957lm-3000K-38°-CRI 92	10 W	BIANCO
22082612-1241	CLD CELL-D-D	0,45	LED COB-990lm-4000K-38°-CRI 92	10 W	BIANCO
22082611-09	CLD CELL-DI-E	0,85	LED COB-957lm-3000K-38°-CRI 92	10 W	BIANCO
22082612-09	CLD CELL-DI-E	0,85	LED COB-990lm-4000K-38°-CRI 92	10 W	BIANCO
22082611-31	CLD CELL-DI-E	0,85	LED COB-957lm-3000K-38°-CRI 92	10 W	BIANCO
22082612-31	CLD CELL-DI-E	0,85	LED COB-990lm-4000K-38°-CRI 92	10 W	BIANCO



Download

DXF 2D
 - snow5.dxf

Montaggi
 - SNOW_5_rev1.pdf

The reported luminous flux is the flux emitted by the light source with a tolerance of $\pm 10\%$ compared to the indicated value. The W tot column indicates the total wattage absorbed by the system without exceeding 10% of the indicated