



Télécharger

DXF 2D
- snow1.dxf
Montaggi
- SNOW 1-2 REV7.pdf

Snow 1 - IP65

Ronds ou carrés, ces downlights à LED sont parfaits pour une installation « invisible ».

En effet, grâce à leur forme, ils se dissimulent et ne font qu'un avec les faux-plafonds.

Corps : aluminium moulé sous pression avec dissipateur.

Peinture : poudre à base de résine époxy-polyester résistante aux rayons UV.
Réflecteur : anti-éblouissement. Avec lentille pour une meilleure répartition de la lumière.

Version standard : vis en acier inox anticorrosion. Joint en caoutchouc silicone conforme au référentiel français BBC (Bâtiment Basse Consommation).

Réglementations : produits conformes à la norme NF EN 60598-1 (CEI 34.21).

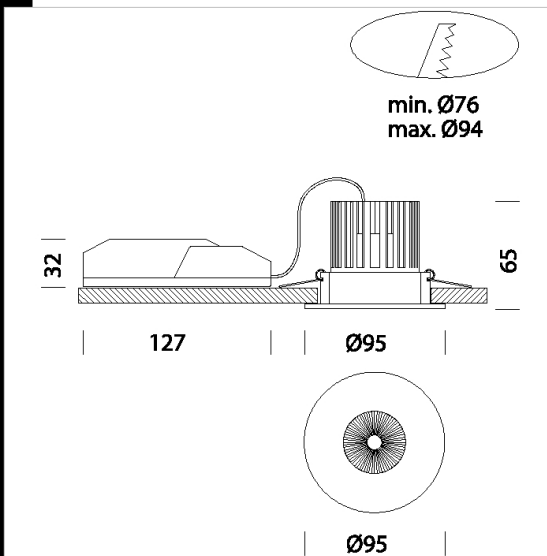
Degré de protection selon la norme NF EN 60529.

LED : maintien du flux lumineux à 80%: 50.000h (L80B20).

Facteur de puissance: $\geq 0,9$

Groupe de risque photobiologique : Groupe 0 (exempt de risque).

Diamètre trou d'encastrement 76/94mm.



Code	Cablage	Kg	Lumen Output-K-CRI	WTot	Couleur
22082610-00	CLD CELL	0.35	LED COB-1070lm-3000K-38°-CRI 90	12 W	BLANC
22082670-00	CLD CELL	0.35	LED COB-1070lm-3000K-38°-CRI 90	12 W	ARGENT
22082610-68	CLD CELL	0.31	LED COB-1145lm-4000K-38°-CRI 90	12 W	BLANC
22082670-68	CLD CELL	0.40	LED COB-1145lm-4000K-38°-CRI 90	12 W	ARGENT
22082610-1241	CLD CELL-D-D	0.40	LED COB-1070lm-3000K-38°-CRI 90	12 W	BLANC
22082670-1241	CLD CELL-D-D	0.38	LED COB-1070lm-3000K-38°-CRI 90	12 W	ARGENT
22082610-6841	CLD CELL-D-D	0.42	LED COB-1145lm-4000K-38°-CRI 90	12 W	BLANC
22082670-6841	CLD CELL-D-D	0.40	LED COB-1145lm-4000K-38°-CRI 90	12 W	ARGENT

Le flux lumineux mentionné est le flux lumineux sortant du luminaire, avec une tolérance de $\pm 10\%$ par rapport à la valeur indiquée. Les W totaux expriment la puissance totale consommée par le système avec une tolérance maximale de 10%