

Milano COB white

Un bon éclairage assure une bonne interprétation de l'ambiance et permet de mieux y vivre. C'est sur cette base que naît le projecteur à encastrer Milano, installable rapidement et à des coûts réduits dans toute ambiance d'exposition et répondant à n'importe quelle exigence d'éclairage artificiel dans les projets d'intérieur.

Corps: en tôle et en acier.

Peinture: en poudre avec peinture époxydique en polyester résistant aux rayons UV.

Équipement: étrier réglable en acier. Ouverture de l'anneau avec verre à charnière pour faciliter les opérations d'entretien.

Normes: produits conformes aux normes EN 60598-1 CEI 34-21. Indice de protection conforme aux normes EN 60529.

LED: 3000K - 3600lm - CRI 92

LED: 4000K - 3780lm - CRI 92

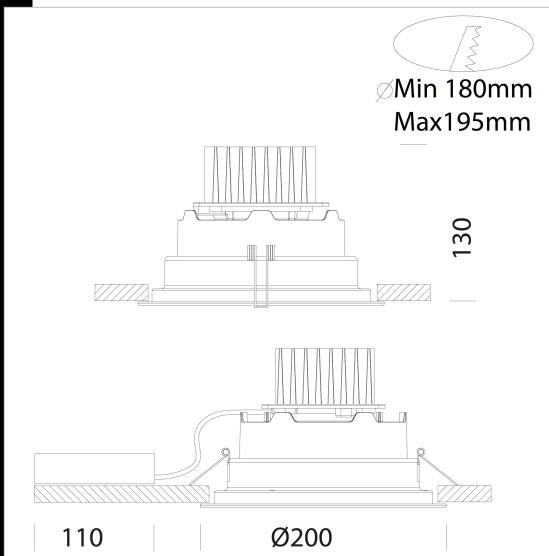
LED: 3000K - 4500lm - CRI 92

LED: 4000K - 5000lm - CRI 92

Facteur de puissance: >0,9

Durée de vie 80%: 50.000h (L80B20).

Groupe de risque photobiologique: Groupe 0 (exempt de risque)



| Code | Gear | Kg | Watt | Base | Lamps | Colour |
|-------------|----------|------|-------------|------|---------------------|--------|
| 22082410-00 | CLD CELL | 1,00 | LED COB 29W | | 3600lm-3000K-CRI 92 | BLANC |
| 22082411-00 | CLD CELL | 1,00 | LED COB 29W | | 3780lm-4000K-CRI 92 | BLANC |
| 22082510-00 | CLD CELL | 1,00 | LED COB 36W | - | 4500lm-3000K-CRI 92 | BLANC |
| 22082511-00 | CLD CELL | 1,00 | LED COB 36W | | 5000lm-4000K-CRI 92 | BLANC |

v.a. IP20
 CLD CELL
 CE
 EL
 UV
 A+B=
 Colour quality
 IK04
 RGO
 v.l. IP43

Download

DXF 2D
- milcob.dxf