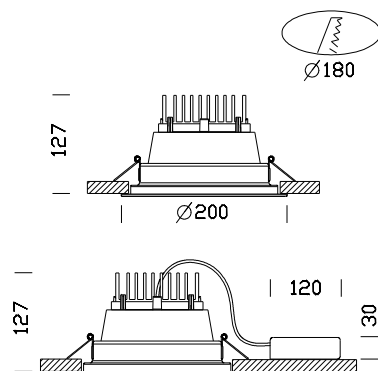


Milano 1800 ESALED



Code	Cablage	Kg	Couleur	Dimensions	W Tot	Lamp
22081810-00	CLD CELL	1.50	blanc + blanc	0x0x127 Ø200	18	ESALED-2000lm @ 1A-4000K - 10°-CRI 80
22081870-00	CLD CELL	1.50	blanc + met	0x0x127 Ø200	18	ESALED-2000lm @ 1A-4000K - 10°-CRI 80
22081811-00	CLD CELL	1.50	blanc + blanc	0x0x127 Ø200	18	ESALED-2000lm @ 1A-4000K - 25°-CRI 80
22081871-00	CLD CELL	1.50	blanc + met	0x0x127 Ø200	18	ESALED-2000lm @ 1A-4000K - 25°-CRI 80
22081812-00	CLD CELL	1.50	blanc + blanc	0x0x127 Ø200	18	ESALED-2000lm @ 1A-4000K - 40°-CRI 80
22081872-00	CLD CELL	1.50	blanc + met	0x0x127 Ø200	18	ESALED-2000lm @ 1A-4000K - 40°-CRI 80
22081880-00	CLD CELL	1.50	noir + or	0x0x127 Ø200	18	ESALED-2000lm @ 1A-4000K - 10°-CRI 80
22081881-00	CLD CELL	1.50	noir + or	0x0x127 Ø200	18	ESALED-2000lm @ 1A-4000K - 25°-CRI 80
22081882-00	CLD CELL	1.50	noir + or	0x0x127 Ø200	18	ESALED-2000lm @ 1A-4000K - 40°-CRI 80
22081810-12	CLD CELL-D	1.50	blanc + blanc	0x0x127 Ø200	18	ESALED-2000lm @ 1A-4000K - 10°-CRI 80
22081870-12	CLD CELL-D	1.50	blanc + met	0x0x127 Ø200	18	ESALED-2000lm @ 1A-4000K - 10°-CRI 80
22081811-12	CLD CELL-D	1.50	blanc + blanc	0x0x127 Ø200	18	ESALED-2000lm @ 1A-4000K - 25°-CRI 80
22081871-12	CLD CELL-D	1.50	blanc + met	0x0x127 Ø200	18	ESALED-2000lm @ 1A-4000K - 25°-CRI 80
22081812-12	CLD CELL-D	1.50	blanc + blanc	0x0x127 Ø200	18	ESALED-2000lm @ 1A-4000K - 40°-CRI 80
22081872-12	CLD CELL-D	1.50	blanc + met	0x0x127 Ø200	18	ESALED-2000lm @ 1A-4000K - 40°-CRI 80
22081880-12	CLD CELL-D	1.50	noir + or	0x0x127 Ø200	18	ESALED-2000lm @ 1A-4000K - 10°-CRI 80
22081881-12	CLD CELL-D	1.50	noir + or	0x0x127 Ø200	18	ESALED-2000lm @ 1A-4000K - 25°-CRI 80
22081882-12	CLD CELL-D	1.50	noir + or	0x0x127 Ø200	18	ESALED-2000lm @ 1A-4000K - 40°-CRI 80
22081810-1241	CLD CELLDD	1.50	blanc + blanc	0x0x127 Ø200	18	ESALED-2000lm @ 1A-4000K - 10°-CRI 80
22081870-1241	CLD CELLDD	1.50	blanc + met	0x0x127 Ø200	18	ESALED-2000lm @ 1A-4000K - 10°-CRI 80
22081811-1241	CLD CELLDD	1.50	blanc + blanc	0x0x127 Ø200	18	ESALED-2000lm @ 1A-4000K - 25°-CRI 80

Code	Cablage	Kg	Couleur	Dimensions	W Tot	Lamp
22081871-1241	CLD CELLDD	1.50	blanc + met	0x0x127 Ø200	18	ESALED-2000lm @ 1A-4000K - 25°-CRI 80
22081812-1241	CLD CELLDD	1.50	blanc + blanc	0x0x127 Ø200	18	ESALED-2000lm @ 1A-4000K - 40°-CRI 80
22081872-1241	CLD CELLDD	1.50	blanc + met	0x0x127 Ø200	18	ESALED-2000lm @ 1A-4000K - 40°-CRI 80
22081880-1241	CLD CELLDD	1.50	noir + or	0x0x127 Ø200	18	ESALED-2000lm @ 1A-4000K - 10°-CRI 80
22081881-1241	CLD CELLDD	1.50	noir + or	0x0x127 Ø200	18	ESALED-2000lm @ 1A-4000K - 25°-CRI 80
22081882-1241	CLD CELLDD	1.50	noir + or	0x0x127 Ø200	18	ESALED-2000lm @ 1A-4000K - 40°-CRI 80

Un bon éclairage assure une bonne interprétation de l'ambiance et permet de mieux y vivre. C'est sur cette base que naît le projecteur à encastrer Milano, installable rapidement et à des coûts réduits dans toute ambiance d'exposition et répondant à n'importe quelle exigence d'éclairage artificiel dans les projets d'intérieur.

Corps: en tôle et en acier.

Réflecteur: Polycarbonate métallisé diffuseur

Equipement: étrier réglable en acier. Ouverture de l'anneau avec verre à charnière pour faciliter les opérations d'entretien.

Normes: produits conformes aux normes EN 60598-1 CEI 34-21. Indice de protection conforme aux normes EN 60529.

ESALED: 3000/4000K - 1050mA - 1800/2000lm - CRI 80