

Milano "T" - CDM-T Elite

Un bon éclairage assure une bonne interprétation de l'ambiance et permet de mieux y vivre. C'est sur cette base que naît le projecteur à encastrer Milano, installable rapidement et à des coûts réduits dans toute ambiance d'exposition et répondant à n'importe quelle exigence d'éclairage artificiel dans les projets d'intérieur.

Corps: en tôle et en acier.

Réflecteur: intensif ou extensif en aluminium oxydé et brillanté.

Diffuseur: verre trempé de protection.

Douille: en céramique avec contacts argentés.

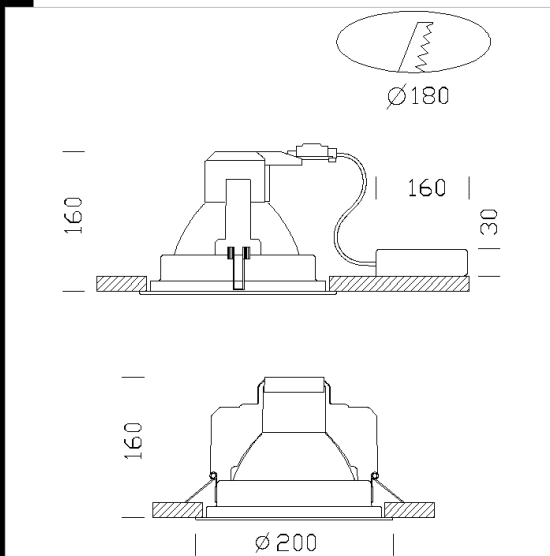
Câblage: alimentation 230V/50Hz avec protection thermique pour lampes à décharge. Câble flexible de 1,5 mm² de diamètre avec cosses à embouts en cuivre étamé, isolation au silicone et tresse en fibre de verre. Bornier 2P avec prise-fiche.

Équipement: étrier réglable en acier. Ouverture de l'anneau avec verre à charnière pour faciliter les opérations d'entretien.

Normes: produits conformes aux normes EN 60598-1 CEI 34-21. Indice de protection conforme aux normes EN 60529.

Lampes: équipés de lampes Mastercolour.

Utiliser avec boîtier de câblage 92060/65 ou 92011/21.



Code	Cablage	Kg	Lumen-K-CRI	WTot	Fixation	Couleur
22080678-00	CELL	1.20	CDM-T 100 elite-11000lm-3000K-Ra 90	109 W	G12	ARGENT
22080677-00	CELL	1.10	CDM-T 50 elite-5500lm-3000K-Ra 90	58 W	G12	ARGENT
22080617-00	CELL	1.10	CDM-T 50 elite-5500lm-3000K-Ra 90	58 W	G12	BLANC
22080618-00	CELL	1.30	CDM-T 100 elite-11000lm-3000K-Ra 90	109 W	G12	BLANC

Télécharger

DXF 2D
- 81011.dxf

Montaggi
- 771810.milano.pdf

Le flux lumineux mentionné est le flux lumineux sortant du luminaire, avec une tolérance de ± 10 % par rapport à la valeur indiquée. Les W totaux expriment la puissance totale consommée par le système avec une tolérance maximale de 10 %