



Milano T - FL

Un bon éclairage assure une bonne interprétation de l'ambiance et permet de mieux y vivre. C'est sur cette base que naît le projecteur à encastrer Milano, installable rapidement et à des coûts réduits dans toute ambiance d'exposition et répondant à n'importe quelle exigence d'éclairage artificiel dans les projets d'intérieur.

Corps: en tôle et en acier.

Réflecteur: en aluminium oxydé et brillanté.

Diffuseur: verre trempé de protection.

Douille: en céramique avec contacts argentés.

Câblage: alimentation 230V/50Hz avec protection thermique pour lampes à décharge. Câble flexible de 1,5 mm² de diamètre avec cosses à embouts en cuivre étamé, isolation au silicone et tresse en fibre de verre. Bornier 2P avec prise-fiche.

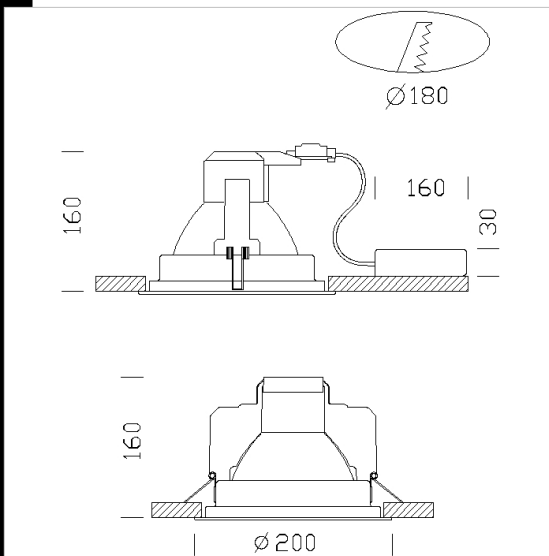
Équipement: étrier réglable en acier. Ouverture de l'anneau avec verre à charnière pour faciliter les opérations d'entretien.

Normes: produits conformes aux normes EN 60598-1 CEI 34-21. Indice de protection conforme aux normes EN 60529.

Lampes: équipés de lampes Mastercolour.

Lampes CDM-Elite: recommandée pour mettre en valeur les marchandises disposées sur gondoles.

- Réduction des frais de maintenance
- 10% de lumière en plus que les lampes traditionnelles ;
- Rendu des couleurs parfait (Ra 90) ;
- Maintien du flux lumineux optimisé (jusqu'à 2 fois plus).



Code	Cablage	Kg	Lumen-K-CRI	WTot	Fixation	Couleur
22080476-00	CELL	1.30	CDM-T 100 elite-11000lm-3000K-Ra 90	109 W	G12	ARGENTO
22080711-08	CELL	1.30	CDM-T 150 elite-15000lm-3000K-Ra 90	161 W	G12	BIANCO
22080416-00	CELL	1.35	CDM-T 100 elite-11000lm-3000K-Ra 90	109 W	G12	BIANCO
22080512-00	CELL	1.15	CDM-T 50 elite-5500lm-3000K-Ra 90	58 W	G12	BIANCO
22080675-08	CELL	1.00	CDM-T 35 elite-3900lm-3000K-Ra 90	40 W	G12	ARGENTO
22080612-08	CELL	1.05	CDM-T 70 elite-7800lm-3000K-Ra 90	79 W	G12	BIANCO
22080613-08	CELL	1.00	CDM-T 35 elite-3900lm-3000K-Ra 90	40 W	G12	BIANCO
22080674-08	CELL	1.05	CDM-T 70 elite-7800lm-3000K-Ra 90	79 W	G12	ARGENTO
22080773-08	CELL	1.30	CDM-T 150 elite-15000lm-3000K-Ra 90	161 W	G12	ARGENTO

Le flux lumineux mentionné est le flux lumineux sortant du luminaire, avec une tolérance de $\pm 10\%$ par rapport à la valeur indiquée. Les W totaux expriment la puissance totale consommée par le système avec une tolérance maximale de 10 %