

## Roma 4 - DLM FLEX 2000

Un bon éclairage assure une bonne interprétation de l'ambiance et permet de mieux y vivre. C'est sur cette base que naît le projecteur à encastrer Roma, installable rapidement et à des coûts réduits dans toute ambiance d'exposition et répondant à n'importe quelle exigence d'éclairage artificiel dans les projets d'intérieur.

Corps: en aluminium moulé sous pression

Réflecteur: En aluminium 99.98

Peinture: en poudre avec peinture époxydique en polyester résistant aux rayons UV.

Équipement: étrier réglable en acier. Ouverture de l'anneau avec verre à charnière pour faciliter les opérations d'entretien.

Normes: produits conformes aux normes EN 60598-1 CEI 34-21. Indice de protection conforme aux normes EN 60529.

LED: sources lumineuses haute efficacité 3000/4000K - 2000lm - CRI80.

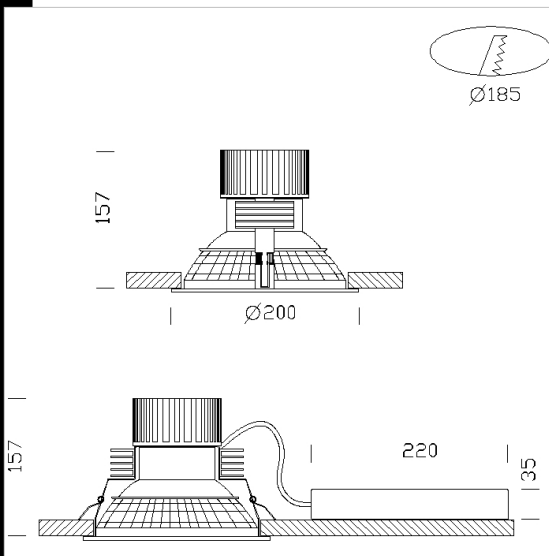
Disponible en version dimmable gradable par coupure de phase IGBT. Sur demande: version 1-10V.

Facteur de puissance: >0,95

Durée de vie 60000h 70% L70B50

Groupe de risque photobiologique: Groupe 0 (exempt de risque)

Article dimmable DALI professionnel pour les espaces où l'éclairage est permanent. Grandes économies d'énergie assurées.



Code	Cablage	Kg	Watt	Fixation	Lampes	Couleur
22080314-09	CLD CELL-E	1,50	LED DLM FLEX 2000	-	2000lm-3000K-CRI 80	BLANC
22080313-09	CLD CELL-E	2,70	LED DLM FLEX 2000	-	2000lm-4000K-CRI 80	BLANC
22080314-00	CLD CELL	1,80	LED DLM FLEX 2000	-	2000lm-3000K-CRI 80	BLANC
22080313-00	CLD CELL	1,80	LED DLM FLEX 2000	-	2000lm-4000K-CRI 80	BLANC



Télécharger

DXF 2D  
- roma3-4.dxf