

Roma 1 - DLM FLEX 2000

Un bon éclairage assure une bonne interprétation de l'ambiance et permet de mieux y vivre. C'est sur cette base que naît le projecteur à encastrer Roma, installable rapidement et à des coûts réduits dans toute ambiance d'exposition et répondant à n'importe quelle exigence d'éclairage artificiel dans les projets d'intérieur.

Corps: en aluminium moulé sous pression

Réflecteur: En aluminium 99.98

Peinture: en poudre avec peinture époxydique en polyester résistant aux rayons UV.

Équipement: étrier réglable en acier. Ouverture de l'anneau avec verre à charnière pour faciliter les opérations d'entretien.

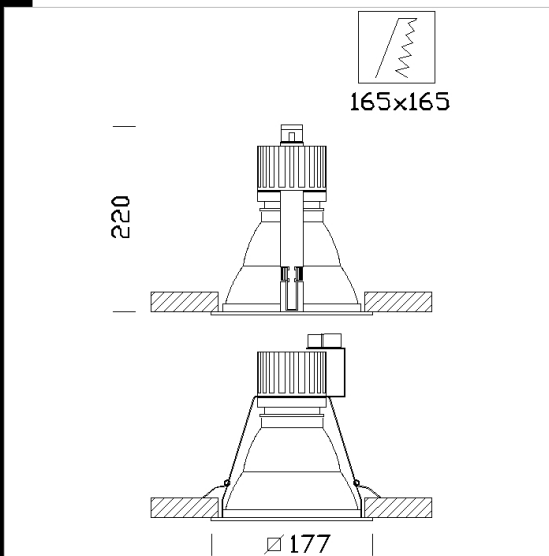
Normes: produits conformes aux normes EN 60598-1 CEI 34-21. Indice de protection conforme aux normes EN 60529.

LED: sources lumineuses haute efficacité 3000K - 2000lm - CRI80. Disponible en version dimmable gradable par coupure de phase IGBT

Facteur de puissance: >0,95

Durée de vie 60000h 70% L70B50

Groupe de risque photobiologique: Groupe 0 (exempt de risque)



Code	Gear	Kg	Watt	Base	Lamps	Colour
22080012-09	CLD CELL-E	1,72	LED DLM FLEX 2000	-	2000lm-3000K-CRI 80	BLANC
22080012-00	CLD CELL	1,70	LED DLM FLEX 2000	-	2000lm-3000K-CRI 80	BLANC



Download

DXF 2D
- roma1.dxf