

Gi Otto 2 x MASTERLED AR111

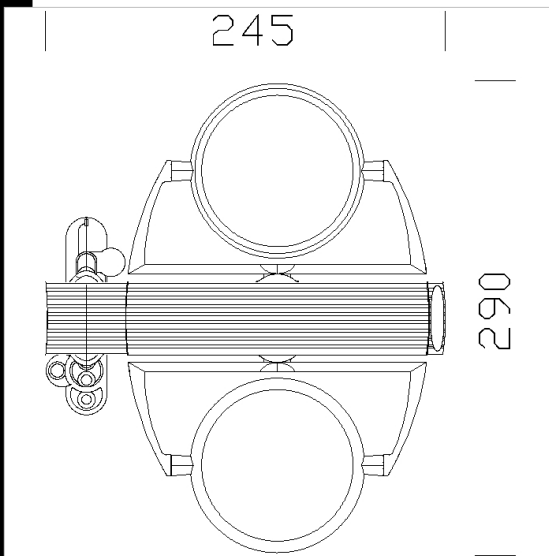
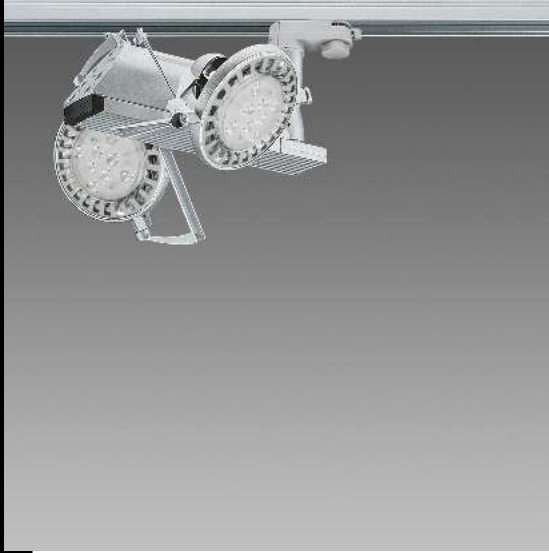
Le système Gi Otto a été conçu pour répondre aux exigences d'éclairage dans les ambiances d'exposition et de tout autre espace ayant besoin d'un éclairage ponctuel. Son design très sobre, la variété et la capacité de modifier l'orientation de tout le système ou de chacun des appareils le composant, la possibilité d'installation simple ou double sont autant d'atouts qui permettent son installation dans n'importe quel contexte architectural.

Gi Otto se compose de plusieurs éléments simples et générateurs de mouvement vu qu'ils reposent sur des axes pivotants.

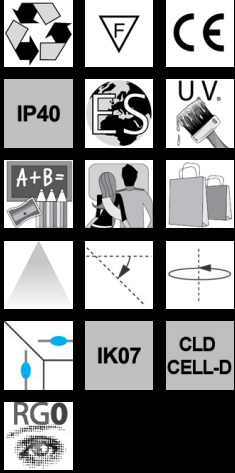
Corps: en zamac moulé sous pression avec arcs et douilles orientables.
Peinture : liquide avec vernis à base de résine acrylique, résistant aux milieux humides et stabilisé aux rayons UV.

Normes: produits conformes aux normes EN 60598-1 CEI 34-21. Indice de protection conforme aux normes EN 60529.

Maintien du flux lumineux à 70% 40000h (L70B50)



Code	Gear	Kg	Watt	Base	Lamps	Colour
22078670-00	CLD CELL-D	1,50	MASTERLED AR111 15W	G53	860lm-3000K - 24°-CRI 82	ARGENT
22078576-00	CLD CELL-D	1,55	MASTERLED AR111 10W	G53	645lm-3000K - 24°-CRI 82	ARGENT



Download

DXF 2D
- 78078.dxf

Montaggi
- 771720 giotto.pdf