

Télécharger

DXF 2D
- 74086.dxf



Gi Otto avec tiges LED

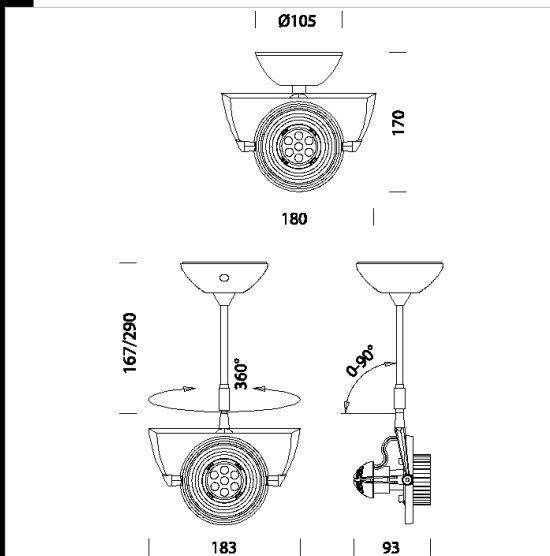
Gi Otto avec base fixe centrale "pivotante" pour l'installation au mur ou au plafond. Idéal pour l'éclairage de lieux particuliers.

Corps: en aluminium moulé sous pression de seconde qualité avec arches et lampe prémontée orientable.

Normes: produits conformes aux normes EN 60598-1 CEI 34-21. Indice de protection conforme aux normes EN 60529.

Facteur de puissance: 0,8

Maintien du flux lumineux à 70% 25000h (L70B50)



Code	Cablage	Kg	Lumen Output-K-CRI	WTot	Couleur
22074086-00	CLD CELL-D	0.50	LED SMD-500lm-3000K-38°-CRI 80	6 W	ARGENT
22074088-00	CLD CELL-D	0.60	LED SMD-500lm-3000K-38°-CRI 80	6 W	ARGENT
22074087-00	CLD CELL-D	0.60	LED SMD-500lm-3000K-38°-CRI 80	6 W	ARGENT

Le flux lumineux mentionné est le flux lumineux sortant du luminaire, avec une tolérance de $\pm 10\%$ par rapport à la valeur indiquée. Les W totaux expriment la puissance totale consommée par le système avec une tolérance maximale de 10%