



IP40

Télécharger

DXF 2D
- g8_basetta_vision.dxf

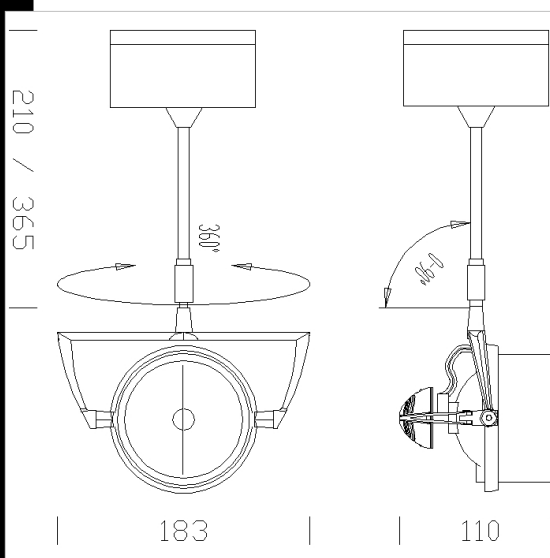


Gi Otto avec tiges et Orienteur

Gi Otto avec base fixe centrale "pivotante" pour l'installation au mur ou au plafond. Idéal pour l'éclairage de lieux particuliers.
Prix sur demande.

Corps: en aluminium moulé sous pression de seconde qualité avec arches et lampe prémontée orientable.

Normes: produits conformes aux normes EN 60598-1 CEI 34-21. Indice de protection conforme aux normes EN 60529.



Code	Cablage	Kg	Lumen-K-CRI	WTot	Fixation	Couleur
22074082-00	CTL	0.85	AR111 50IRC-5800cd-3000K-Ra 100	51 W	G53	ARGENT

Le flux lumineux mentionné est le flux lumineux sortant du luminaire, avec une tolérance de $\pm 10\%$ par rapport à la valeur indiquée. Les W totaux expriment la puissance totale consommée par le système avec une tolérance maximale de 10 %