

Télécharger

DXF 2D
- 74174.dxf



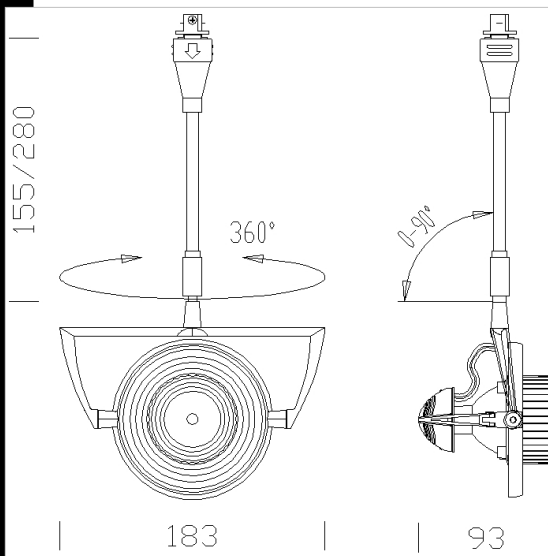
Gi Otto avec tiges LED 10° 230v

Gi Otto avec base fixe centrale "pivotante" pour l'installation au mur ou au plafond. Idéal pour l'éclairage de lieux particuliers.

Corps: en aluminium moulé sous pression de seconde qualité avec arches et lampe prémontée orientable.

Normes: produits conformes aux normes EN 60598-1 CEI 34-21. Indice de protection conforme aux normes EN 60529.

Livré avec 1 module led 2.5W. Flow tot. 5000k - 120lm - 10°.



Code	Cablage	Kg	Watt	Fixation	Lampes	Couleur
22074080-00	CLD CELL	0,44	LED white	GU10	--10°	ARGENT
22074081-00	CLD CELL	0,43	LED white	GU10	--10°	ARGENT