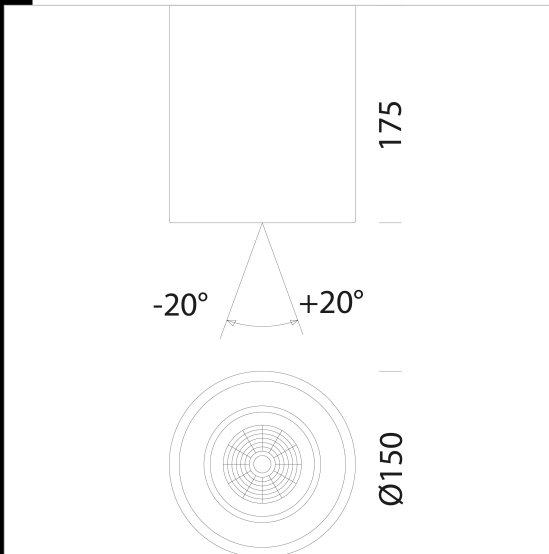




Télécharger

DXF 2D
- r150.dxf
Montaggi
- THEMIS_PLA rev3.pdf



Themis R150 - orientables avec optique

Themis se distingue par sa forme simple et par son extraordinaire efficacité lumineuse, grâce à des LED de dernière génération.

Mis au point pour l'éclairage direct, le luminaire est équipé, en version orientable, d'un réflecteur à haute performance et d'une lentille en mesure d'exalter davantage le faisceau lumineux.

Fourni avec un étrier pour simplifier la pose en plafonnier, il peut mettre en valeur les vides et les pleins, faire ressortir les détails de l'architecture, apporter rythme et couleur aux intérieurs de prestige.

Corps : en aluminium moulé sous pression avec écran en polycarbonate transparent.

Équipement : équipé de plaque pour la fixation au plafond.

Réflecteur : en polycarbonate métallisé haut rendement.

LED : Maintien du flux lumineux à 80%: 50.000h (L80B20).

Facteur de puissance >0,9

Groupe de risque photobiologique : Groupe 0 (exempt de risque).

Code	Cablage	Kg	Lumen Output-K-CRI	WTot	Couleur
22071010-00	CLD	0.96	LED COB-1819lm-3000K-50°-CRI>90	24 W	BLANC
22071070-00	CLD	0.94	LED COB-1819lm-3000K-50°-CRI>90	24 W	GRIS
22071010-1241	CLD-D-D	1.02	LED COB-1819lm-3000K-50°-CRI>90	24 W	BLANC
22071070-1241	CLD CELL-D-D	0.94	LED COB-1819lm-3000K-50°-CRI>90	24 W	GRIS
22071010-68	CLD	0.96	LED COB-1946lm-4000K-50°-CRI>90	24 W	BLANC
22071070-68	CLD	0.95	LED COB-1946lm-4000K-50°-CRI>90	24 W	GRIS
22071010-6841	CLD-D-D	0.98	LED COB-1946lm-4000K-50°-CRI>90	24 W	BLANC
22071070-6841	CLD CELL-D-D	0.00	LED COB-1946lm-4000K-50°-CRI>90	24 W	GRIS

Le flux lumineux mentionné est le flux lumineux sortant du luminaire, avec une tolérance de ± 10 % par rapport à la valeur indiquée. Les W totaux expriment la puissance totale consommée par le système avec une tolérance maximale de 10 %