

Télécharger

DXF 2D
- 70072.dxf
Montaggi
- argostar.pdf



Argostar 1 susp. avec câble

Le niveau technologique atteint a permis de réaliser un nouveau spot pour l'éclairage d'intérieur. Sa lumière diffuse permet d'obtenir, grâce à la fabrication spécial du cône, un éclairage sans éblouissement qui s'intègre très bien dans n'importe quel type de contexte architectural.

Corps: en matériau thermoplastique résistant aux hautes températures. Muni de cône diffuseur en polycarbonate sphère-opale.

Douille: en polycarbonate avec contacts en bronze phosphoreux.

Câblage: alimentation 230V/50Hz, câble à 2 pôles de 0,75 mm² de diamètre.

Bornier 2P pour conducteurs de 2,5 mm² de diamètre maximum.

Normes: produits conformes aux normes EN 60598 CEI 34-21. Indice de protection conforme aux normes EN 60529.

Sans anneau coloré.

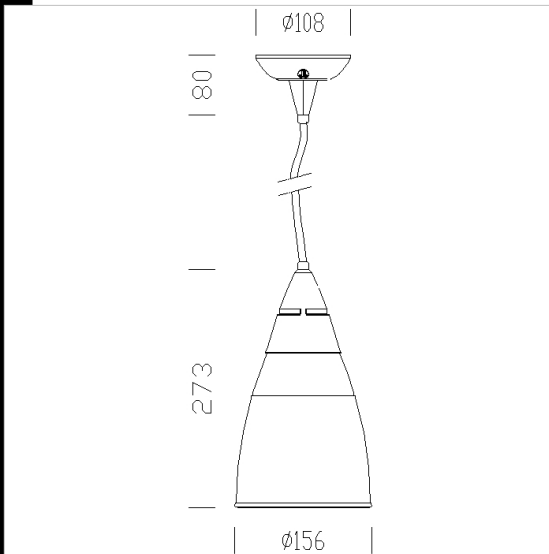
Avec câble L=1.50 cm

Sur demande

22486526-00 LED SMD - E27 - 12W - 3000K - 1200lm - CRI 80

22486509-00 LED SMD - E27 - 8W - 2700K - 600lm - CRI 80

22486501-00 LED SMD - E27 - 11W - 2700K - 800lm - CRI 80



Code	Cablage	Kg	Lumen-K-CRI	WTot	Couleur
22070072-00	CLD CELL	0.66	LED-1500lm-2700K-CRI 80	9 W	ARGENTO
22070074-00	CLD CELL	0.75	LED-1500lm-2700K-CRI 80	9 W	ARGENTO

Le flux lumineux mentionné est le flux lumineux sortant du luminaire, avec une tolérance de $\pm 10\%$ par rapport à la valeur indiquée. Les W totaux expriment la puissance totale consommée par le système avec une tolérance maximale de 10 %