



Download

DXF 2D
- 70072.dxf



Argostar 1 susp. avec câble - MASTERLED

Le niveau technologique atteint a permis de réaliser un nouveau spot pour l'éclairage d'intérieur. Sa lumière diffuse permet d'obtenir, grâce à la fabrication spéciale du cône, un éclairage sans éblouissement qui s'intègre très bien dans n'importe quel type de contexte architectural.

Corps: en matériau thermoplastique résistant aux hautes températures. Muni de cône diffuseur en polycarbonate sphère-opale.

Douille: en polycarbonate avec contacts en bronze phosphoreux.

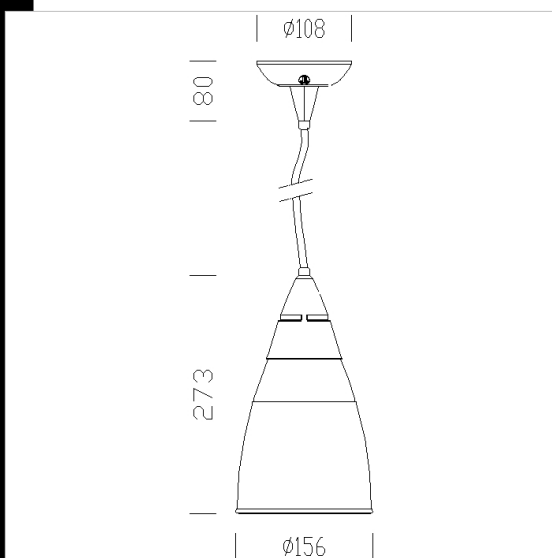
Câblage: alimentation 230V/50Hz, câble à 2 pôles de 0,75 mm² de diamètre.

Bornier 2P pour conducteurs de 2,5 mm² de diamètre maximum.

Normes: produits conformes aux normes EN 60598 CEI 34-21. Indice de protection conforme aux normes EN 60529.

Sans anneau coloré.

Avec câble L=1.50 cm



Code	Gear	Kg	Watt	Base	Lamps	Colour
22070070-00	CLD CELL-D	0,85				ARGENT
22070077-00	CLD CELL	0,75				ARGENT
22070078-00	CLD CELL	0,80				ARGENT