



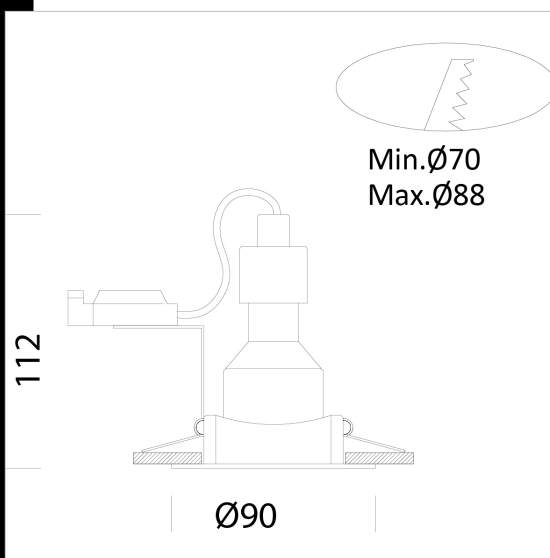
Download

DXF 2D
- kosmos.dxf



Sirio

Corps : en aluminium moulé sous pression avec logement pour ressorts de fixation au faux-plafond. Normes: produits conformes aux normes EN 60598-1 CEI 34-21. Indice de protection conforme aux normes EN 60529. LED SMD : Maintien du flux lumineux à 70%: 25.000h (L70B50).



Code	Gear	Kg	Lumen Output-K-CRI	WTot	Colour
22068715-00	CLD	0,18	LED SMD-800lm-3000K-38°-CRI 80	9 W	BLANC

The reported luminous flux is the flux emitted by the light source with a tolerance of $\pm 10\%$ compared to the indicated value. The W tot column indicates the total wattage absorbed by the system without exceeding 10% of the indicated