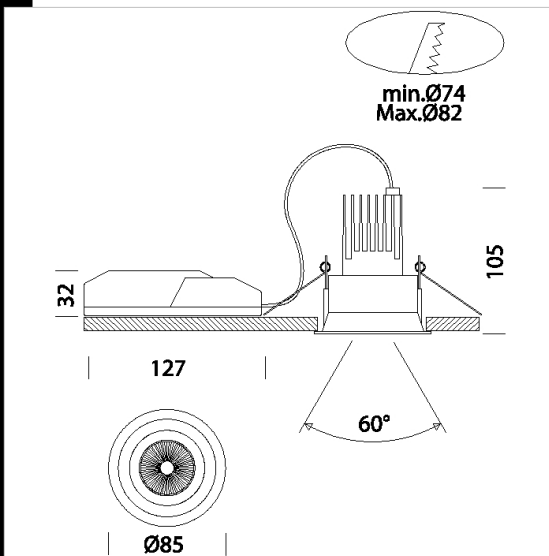


Fenix 2

Corpo: en aluminium orientable avec des ressorts.
 Optique spécifique anti-éblouissement pour un confort amélioré.
 Peinture: pulvérisation avec peinture polyester résistant aux rayons UV.
 Normes: appareils conformes aux normes EN 60598-1 CEI 34-21 Indice de protection conforme aux normes EN 60529.
 Peut être installé dans un trou au moins $\varnothing 88$ jusqu'à $\varnothing 108$.
 Groupe de risque photobiologique : Groupe 0 (exempt de risque).
 Facteur de puissance: $\geq 0,9$
 Maintien du flux lumineux à 80% 50000h (L80B20)
 Une puissance plus faible se traduit par une réduction des frais, plus de 70% d'économie d'énergie
 Sur demande : • disponible en version DIMM-DALI. • disponible en version avec LED 2700K et 5000K.



Code	Gear	Kg	Lumen Output-K-CRI	WTot	Colour
22068514-00	CLD	0,40	LED COB-990lm-4000K-38°-CRI 92	10 W	BLANC
22068513-00	CLD	0,35	LED COB-957lm-3000K-38°-CRI 92	10 W	BLANC

Accessori



- EM Kit Q



Download

DXF 2D
 - fenix2.dxf

Montaggi
 - LOWGLARE FENIX -ISPOT1-2-3
 rev0.pdf

The reported luminous flux is the flux emitted by the light source with a tolerance of $\pm 10\%$ compared to the indicated value. The W tot column indicates the total wattage absorbed by the system without exceeding 10% of the indicated