

Download

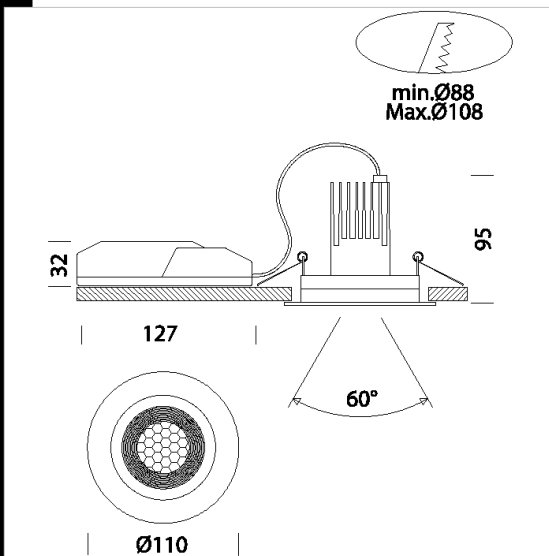
DXF 2D
- fenix1.dxf

Montaggi
- LOWGLARE FENIX -ISPOT1-2-3
rev0.pdf



Fenix 1

Corpo: in alluminio orientabile con dei ressorts.
 Ottica specifica anti-éblouissement pour un confort amélioré.
 Peinture: pulvérisation avec peinture polyester résistant aux rayons UV.
 Normes: appareils conformes aux normes EN 60598-1 CEI 34-21 Indice de protection conforme aux normes EN 60529.
 Peut être installé dans un trou au moins ø88 jusqu'à ø108.
 Groupe de risque photobiologique : Groupe 0 (exempt de risque).
 Facteur de puissance: >= 0,9
 Maintien du flux lumineux à 80% 50000h (L80B20)
 Une puissance plus faible se traduit par une réduction des frais, plus de 70% d'économie d'énergie
 Sur demande : • disponible en version DIMM-DALI. • disponible en version avec LED 2700K et 5000K.



Code	Gear	Kg	Lumen Output-K-CRI	WTot	Colour
22068414-00	CLD	0,40	LED COB-900lm-4000K-38°-CRI 92	10 W	BLANC
22068413-00	CLD	0,40	LED COB-870lm-3000K-38°-CRI 92	10 W	BLANC
22068433-00	CLD	0,40	LED COB-900lm-4000K-38°-CRI 92	10 W	NOIR
22068433-39	CLD	0,40	LED COB-870lm-3000K-38°-CRI 92	10 W	NOIR

Accessori



- EM Kit Q

The reported luminous flux is the flux emitted by the light source with a tolerance of ± 10% compared to the indicated value. The W tot column indicates the total wattage absorbed by the system without exceeding 10% of the indicated