

Eco Deimos

Spots à encastrer, très simples à installer et faciles à entretenir. Excellent rapport qualité/prix.

Possibilité de montage également sur lames pas 100.

Corps: en tôle d'acier.

Peinture : liquide avec vernis à base de résine acrylique, résistant aux milieux humides et stabilisé aux rayons UV. Les versions chromées et cuivre brillant subissent un traitement de finition galvanique différent.

Normes: produits conformes aux normes EN 60598-1 CEI 34-21. Indice de protection conforme aux normes EN 60529.

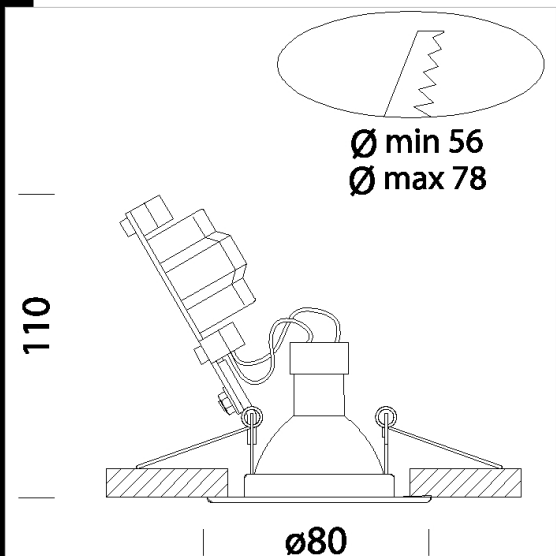
Facteur de puissance: 0,8

Maintien du flux lumineux à 70% 25000h (L70B50)

Download

DXF 2D

- ecodeimos.dxf



Code	Gear	Kg	Watt	Base	Lamps	Colour
22068312-00	CLD CELL	0,23	LED white 8W	GU10	600lm-3000K - 36°-CRI 80	BLANC
22068310-00	CLD CELL	0,17	LED SMD 6W		500lm-3000K - 38°-CRI 80	BLANC
22068330-00	CLD CELL	0,20	LED SMD 6W		500lm-3000K - 38°-CRI 80	NOIR
22068360-00	CLD CELL	0,17	LED SMD 6W		500lm-3000K - 38°-CRI 80	CHROMÉ
22068370-00	CLD CELL	0,17	LED SMD 6W		500lm-3000K - 38°-CRI 80	ARGENT
22068390-00	CLD CELL	0,17	LED SMD 6W		500lm-3000K - 38°-CRI 80	LAITON