

### Download

DXF 2D  
- ecodeimos.dxf

Montaggi  
- ECO JANUS DEIMOS REV0.pdf



## Eco Deimos

Spots à encastrer, très simples à installer et faciles à entretenir. Excellent rapport qualité/prix.

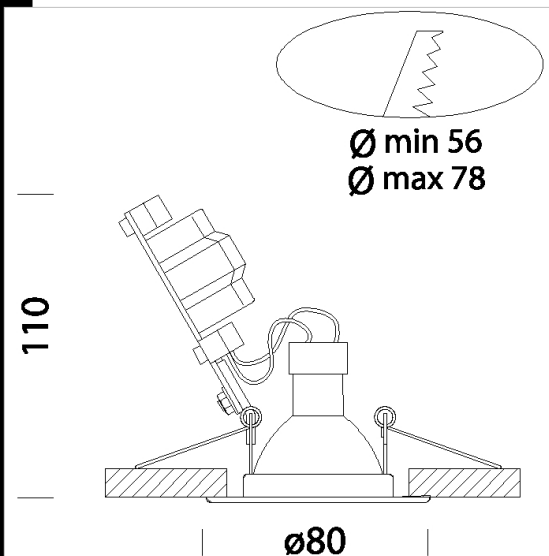
Corps: en tôle d'acier.

Peinture : liquide avec vernis à base de résine acrylique, résistant aux milieux humides et stabilisé aux rayons UV. Les versions chromées et cuivre brillant subissent un traitement de finition galvanique différent.

Normes: produits conformes aux normes EN 60598-1 CEI 34-21. Indice de protection conforme aux normes EN 60529.

Facteur de puissance: 0,8

Maintien du flux lumineux à 70% 25000h (L70B50)



Code	Gear	Kg	Lumen Output-K-CRI	WTot	Colour
22068360-00	CLD	0,17	LED SMD-525lm-3000K-38°-CRI 80	6 W	CHROMÉ
22068370-00	CLD	0,17	LED SMD-525lm-3000K-38°-CRI 80	6 W	ARGENT
22068310-00	CLD	0,17	LED SMD-525lm-3000K-38°-CRI 80	6 W	BLANC
22068330-00	CLD	0,20	LED SMD-525lm-3000K-38°-CRI 80	6 W	NOIR
22068390-00	CLD	0,17	LED SMD-525lm-3000K-38°-CRI 80	6 W	OR
22068315-00	CLD	0,16	LED SMD-800lm-3000K-38°-CRI 80	9 W	BLANC
22068375-00	CLD	0,16	LED SMD-800lm-3000K-38°-CRI 80	9 W	ARGENT
22068335-00	CLD	0,16	LED SMD-800lm-3000K-38°-CRI 80	9 W	NOIR
22068365-00	CLD	0,17	LED SMD-800lm-3000K-38°-CRI 80	9 W	CHROMÉ
22068395-00	CLD	0,16	LED SMD-800lm-3000K-38°-CRI 80	9 W	OR

The reported luminous flux is the flux emitted by the light source with a tolerance of  $\pm 10\%$  compared to the indicated value. The W tot column indicates the total wattage absorbed by the system without exceeding 10% of the indicated