



### Download

DXF 2D  
- ecojanus.dxf

Montaggi  
- ECO JANUS DEIMOS REV0.pdf



## Eco Janus

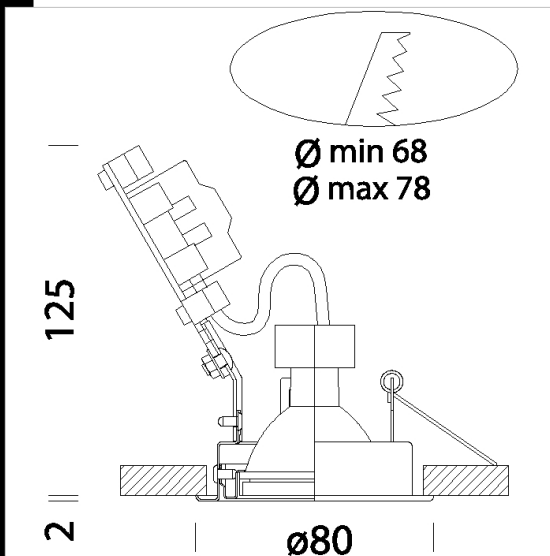
Spots à encastrer, en acier, orientables, de dimensions réduites.  
Corps: en acier avec étrier en acier sur lequel le bornier est installé. Ressorts pour l'encastrement.

Peinture : liquide avec vernis à base de résine acrylique, résistant aux milieux humides et stabilisée aux rayons UV. Les versions chromées et cuivre brillant subissent un traitement de finition galvanique différent.

Normes: produits conformes aux normes EN 60598-1 CEI 34-21. Indice de protection conforme aux normes EN 60529.

Facteur de puissance: 0,8

Maintien du flux lumineux à 70% 25000h (L70B50)



Code	Gear	Kg	Lumen Output-K-CRI	WTot	Colour
22068110-00	CLD	0,20	LED SMD-525lm-3000K-38°-CRI 80	6 W	BLANC
22068130-00	CLD	0,20	LED SMD-525lm-3000K-38°-CRI 80	6 W	NOIR
22068160-00	CLD	0,20	LED SMD-525lm-3000K-38°-CRI 80	6 W	CHROMÉ
22068170-00	CLD	0,20	LED SMD-525lm-3000K-38°-CRI 80	6 W	ARGENT
22068190-00	CLD	0,20	LED SMD-525lm-3000K-38°-CRI 80	6 W	OR
22068115-00	CLD	0,19	LED SMD-800lm-3000K-38°-CRI 80	9 W	BLANC
22068175-00	CLD	0,12	LED SMD-800lm-3000K-38°-CRI 80	9 W	ARGENT
22068135-00	CLD	0,19	LED SMD-800lm-3000K-38°-CRI 80	9 W	NOIR
22068165-00	CLD	0,12	LED SMD-800lm-3000K-38°-CRI 80	9 W	CHROMÉ
22068195-00	CLD	0,19	LED SMD-800lm-3000K-38°-CRI 80	9 W	OR

The reported luminous flux is the flux emitted by the light source with a tolerance of  $\pm 10\%$  compared to the indicated value. The W tot column indicates the total wattage absorbed by the system without exceeding 10% of the indicated