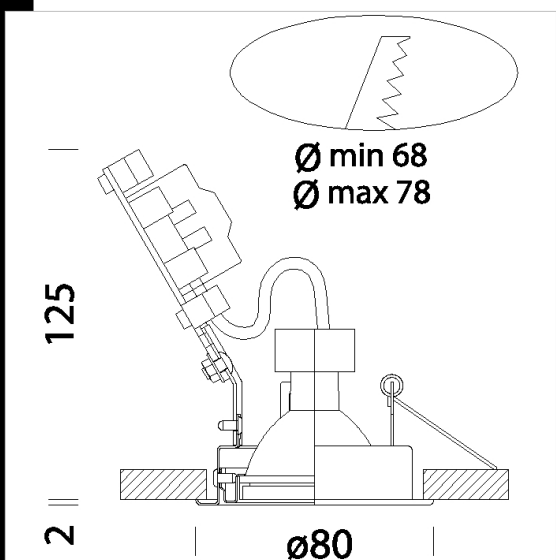




Eco Janus

Spots à encastrer, en acier, orientables, de dimensions réduites.
 Possibilité de montage également sur lames pas 100.
 Corps: en acier avec étrier en acier sur lequel le bornier est installé. Ressorts pour l'encastrement.
 Peinture : liquide avec vernis à base de résine acrylique, résistant aux milieux humides et stabilisée aux rayons UV. Les versions chromées et cuivre brillant subissent un traitement de finition galvanique différent.
 Normes: produits conformes aux normes EN 60598-1 CEI 34-21. Indice de protection conforme aux normes EN 60529.
 Facteur de puissance: 0,8
 Maintien du flux lumineux à 70% 25000h (L70B50)



Code	Gear	Kg	Watt	Base	Lamps	Colour
22068110-00	CLD CELL	0,20	LED SMD 6W		500lm-3000K - 38°-CRI 80	BLANC
22068130-00	CLD CELL	0,20	LED SMD 6W		500lm-3000K - 38°-CRI 80	NOIR
22068160-00	CLD CELL	0,20	LED SMD 6W		500lm-3000K - 38°-CRI 80	CHROMÉ
22068170-00	CLD CELL	0,20	LED SMD 6W		500lm-3000K - 38°-CRI 80	ARGENT
22068190-00	CLD CELL	0,20	LED SMD 6W		500lm-3000K - 38°-CRI 80	LAITON
22068112-00	CLD CELL	0,20	LED white 8W	GU10	600lm-3000K - 36°-CRI 80	BLANC

Download

DXF 2D
 - ecojanus.dxf