



## Logan LED

Fosnova propose un large choix de downlights en mesure de satisfaire aux nombreuses exigences des centres commerciaux, magasins et musées en matière d'éclairage. Avec leur design et leurs caractéristiques spécifiques, les luminaires remplissent les nombreux critères d'application.

Ce large choix englobe à présent le nouveau downlight orientable Logan, qui adoucit l'éclairage et exalte le confort afin de créer des cadres agréables à vivre et à fréquenter pour le shopping.

Corps: Orientable en aluminium moulé sous pression.

Réflecteur: en aluminium prismatique et brillant haut rendement.

Peinture: en poudre avec peinture époxydique en polyester résistant aux rayons UV.

Sur demande: version DIMM DALI.

Normes: Produits conformes aux normes EN 60598-1-CEI 34.21, dotés d'un degré de protection conforme aux normes EN 60529.

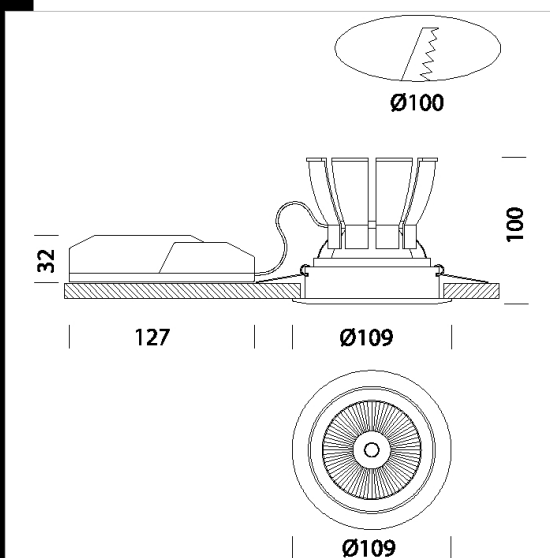
LED: 1150lm - 3000K - CRI 80 - 40° - DIM IGBT

LED: 1170lm - 4000K - CRI 80 - 40° - DIM IGBT

Facteur de puissance: 0,9

Groupe de risque photobiologique : Groupe 0 (exempt de risque).

Maintien du flux lumineux à 70%: 50.000h (L70B50).



Code	Cablage	Kg	Watt	Fixation	Lampes	Couleur
22067810-00	CLD CELL-DI	0,45	LED COB 12W	-	1150lm-3000K-CRI 80	BLANC

### Télécharger

DXF 2D  
- logan.dxf

Montaggi  
- logan.pdf