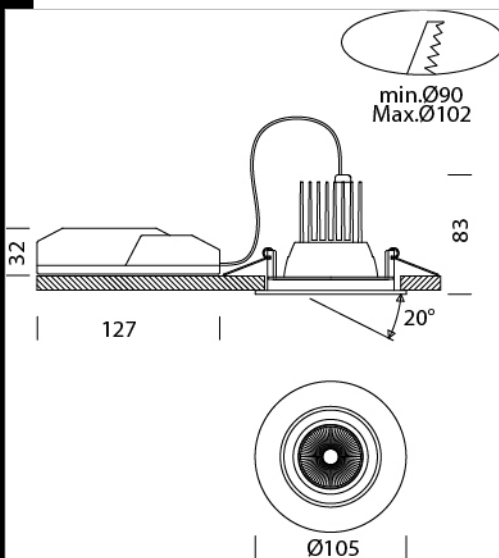


iSpot 4

Corps : aluminium moulé sous pression avec dissipateur.
 Peinture : poudre à base de résine époxy-polyester résistante aux rayons UV.
 Optiques : anti-éblouissement.
 Version standard : vis en acier inox anticorrosion. Joint en caoutchouc silicone conforme au référentiel français BBC (Bâtiment Basse Consommation).
 Réglementations : produits conformes à la norme NF EN 60598-1 (CEI 34.21).
 Degré de protection selon la norme NF EN 60529.
 Peut être installé dans un trou au moins $\varnothing 90$ jusqu'à $\varnothing 102$.
 LED : maintien du flux lumineux à 80% : 50.000h (L80B20).



Code	Gear	Kg	Lumen Output-K-CRI	WTot	Colour
22067510-00	CLD	0,44	LED COB-957lm-3000K-38°-CRI 92	10 W	BLANC
22067511-00	CLD	0,44	LED COB-990lm-4000K-38°-CRI 92	10 W	BLANC

Accessori



- EM Kit Q



- grille de protection



Download

DXF 2D
 - ispot4.dxf

Montaggi
 - ISPOT4 IP54 rev2.pdf

The reported luminous flux is the flux emitted by the light source with a tolerance of $\pm 10\%$ compared to the indicated value. The W tot column indicates the total wattage absorbed by the system without exceeding 10% of the indicated