

iSpot 3

Parfaite pour remplacer les anciens spots, la gamme ISPOT représente l'évolution technologique du downlight. Ce produit de dernière génération comporte comme avantages principaux l'économie d'énergie, une grande modularité et une extraordinaire qualité d'éclairage.

Les LED de dernière génération peuvent consommer jusqu'à 80% de moins que vos anciennes lampes. Elles durent 50 000 heures et assurent un maintien excellent du flux lumineux. L'extraordinaire qualité des downlights se manifeste aussi par des températures de couleurs spécifiques (3000K - 4000K) et par des optiques anti-éblouissement.

Corpo: en aluminium orientable avec des ressorts.

Optique spécifique anti-éblouissement pour un confort amélioré.

Peinture: pulvérisation avec peinture polyester résistant aux rayons UV.

Normes: appareils conformes aux normes EN 60598-1 CEI 34-21 Indice de protection conforme aux normes EN 60529.

Peut être installé dans un trou au moins $\varnothing 64$ jusqu'à $\varnothing 88$.

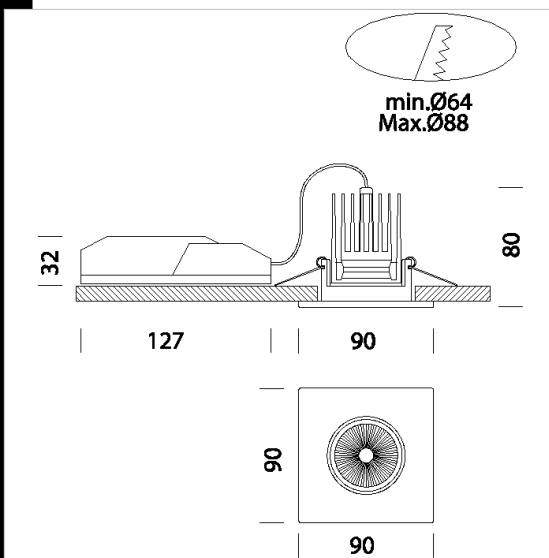
Gradable avec variateur IGBT compatible avec les sources LED et les drivers led

Groupe de risque photobiologique : Groupe 0 (exempt de risque).

Facteur de puissance: $\geq 0,9$

Maintien du flux lumineux à 80%: 50.000h (L80B20).

Une puissance plus faible se traduit par une réduction des frais, plus de 70% d'économie d'énergie

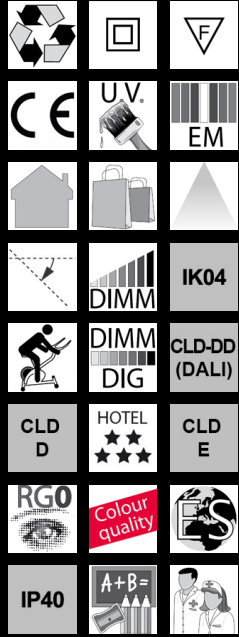


Code	Gear	Kg	Lumen Output-K-CRI	WTot	Colour
22067460-00	CLD CELL-DI	0,35	LED COB-957lm-3000K-38°-CRI 92	10 W	CHROMÉ
22067460-1213	CLD CELL-DI	0,35	LED COB-990lm-4000K-38°-CRI 92	10 W	CHROMÉ
22067460-1241	CLD CELL-D-D	0,35	LED COB-957lm-3000K-38°-CRI 92	10 W	CHROMÉ
22067460-6841	CLD CELL-D-D	0,35	LED COB-990lm-4000K-38°-CRI 92	10 W	CHROMÉ
22067460-09	CLD CELL-DI-E	0,82	LED COB-957lm-3000K-38°-CRI 92	10 W	CHROMÉ
22067460-6809	CLD CELL-DI-E	0,85	LED COB-990lm-4000K-38°-CRI 92	10 W	CHROMÉ
22067460-31	CLD CELL-DI-E	0,85	LED COB-957lm-3000K-38°-CRI 92	10 W	CHROMÉ
22067460-3113	CLD CELL-DI-E	0,85	LED COB-990lm-4000K-38°-CRI 92	10 W	CHROMÉ

Accessori



- grille de protection



Download

DXF 2D
- ispot3.dxf

Montaggi
- LOWGLARE FENIX -ISPOT1-2-3
rev0.pdf

The reported luminous flux is the flux emitted by the light source with a tolerance of $\pm 10\%$ compared to the indicated value. The W tot column indicates the total wattage absorbed by the system without exceeding 10% of the indicated