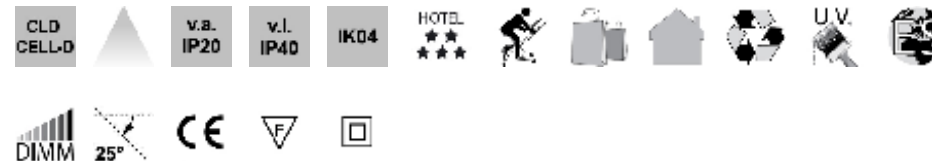
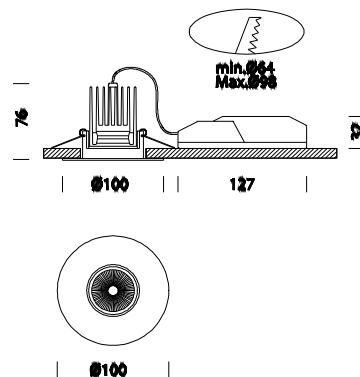


Low glare 9 - anneau - DIMM



Code	Cablage	Kg	Couleur	Dimensions	W Tot	Lamp
22067110-00	CLD CELL-D	0.40	blanc	0x0x55 Ø100	8	LED 8W-800lm-3000K - 38°-CRI 83
22067170-00	CLD CELL-D	0.40	argent mét.	0x0x55 Ø100	8	LED 8W-800lm-3000K - 38°-CRI 83
22067160-00	CLD CELL-D	0.40	chromé	0x0x55 Ø100	8	LED 8W-800lm-3000K - 38°-CRI 83
22067180-00	CLD CELL-D	0.40	bronze	0x0x55 Ø100	8	LED 8W-800lm-3000K - 38°-CRI 83

Lowglare représente l'évolution technique du spot à encastré. Les principaux avantages de ce produit de dernière génération résident dans l'économie d'énergie, dans la grande souplesse d'emploi, et dans une qualité d'éclairage supérieure.

Grâce aux LED 7W de dernière génération, l'on peut obtenir une économie maximale de 80% par rapport aux vieux produits, avec une durée de vie maximale de 40 000 heures, ce qui garantit un excellent maintien du flux lumineux.

Dimmable avec les dispositifs les plus communs (par exemple, les systèmes pour halogènes)

Pré-assemblé et prêt à poser

Corpo: en aluminium orientable avec des ressorts.

Optique spécifique anti-éblouissement pour un confort amélioré.

Peut être installé dans un trou au moins Ø64mm jusqu'à Ø98mm.

LED 8W - 230V - 800lm - 3000k - CRI 83 - 40000h

Facteur de puissance: ≥ 0,9

Maintien du flux lumineux à 70% 40000h (L70B50)