



CLD
S+L

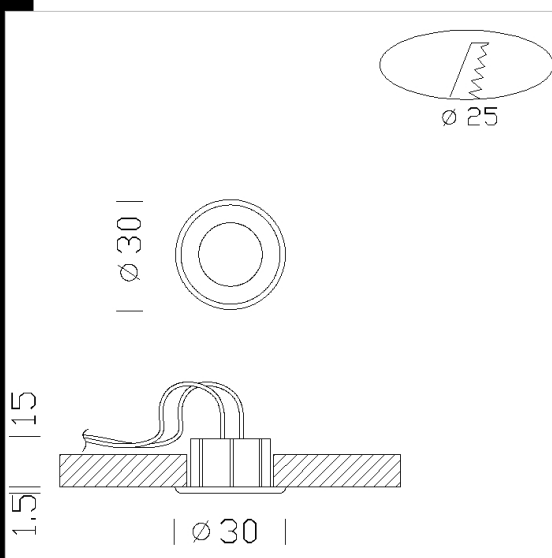
Télécharger

DXF 2D
- step.dxf



Step

Montage par encliquetage sans ressorts.
Commander le driver à part 350mA (poser dans des panneaux avec trappe de visite)



Code	Cablage	Kg	Watt	Fixation	Lampes	Couleur
22067010-00	CLD S+L	0,05	LED 1W white		-4000K-	TRANSPARENT