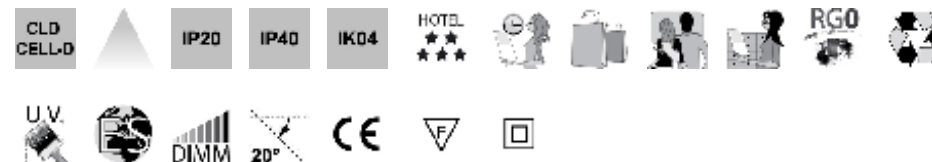
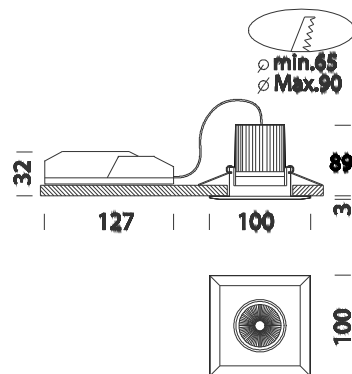


## Low Glare 10 - square - 10.000K



| Code        | Cablage    | Kg   | Couleur   | Dimensions | W Tot | Lamp                        |
|-------------|------------|------|-----------|------------|-------|-----------------------------|
| 22066819-00 | CLD CELL-D | 0.40 | blanc     | 100x100x73 | 11    | LED 11W-1000lm-10000K - 18° |
| 22066879-00 | CLD CELL-D | 0.40 | aluminium | 100x100x73 | 11    | LED 11W-1000lm-10000K - 18° |

Lowglare représente l'évolution technique du spot à encastré. Les principaux avantages de ce produit de dernière génération résident dans l'économie d'énergie, dans la grande souplesse d'emploi, et dans une qualité d'éclairage supérieure.

Grâce aux LED 7W de dernière génération, l'on peut obtenir une économie maximale de 80% par rapport aux vieux produits, avec une durée de vie maximale de 40 000 heures, ce qui garantit un excellent maintien du flux lumineux.

La haute qualité des spots Lowglare est aussi garantie par des températures de couleur spécifiques (10.000K) et par des systèmes optiques à grille basse luminance.

Dimmable avec les dispositifs les plus communs (par exemple, les systèmes pour halogènes DIM IGBT)

Pré-assemblé et prêt à poser

Corpo: en aluminium orientable avec des ressorts.

Optique spécifique anti-éblouissement pour un confort amélioré.

Peinture: pulvérisation avec peinture polyester résistant aux rayons UV.

Normes: appareils conformes aux normes EN 60598-1 CEI 34-21 Indice de protection conforme aux normes EN 60529.

Peut être installé dans un trou au moins  $\varnothing 65\text{mm}$  jusqu'à  $\varnothing 90\text{mm}$ . De série, avec anneau adaptateur pour mieux adhérer au trou d'encastrement.

LED 12W - 1000lm 10000k - 40000h

Groupe de risque photobiologique : Groupe 0 (exempt de risque).

Facteur de puissance:  $\geq 0,9$

Maintien du flux lumineux à 70% 40000h (L70B50)

Une puissance plus faible se traduit par une réduction des frais, plus de 80% d'économie d'énergie  
encastrée Ø 65/90mm